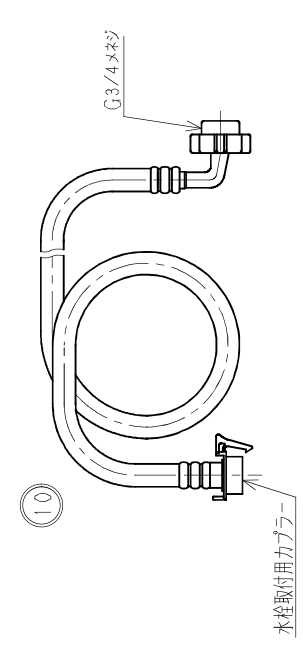
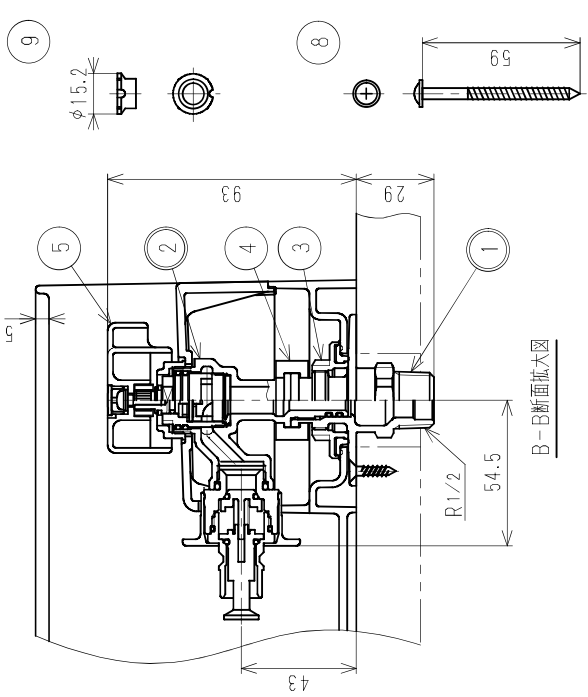
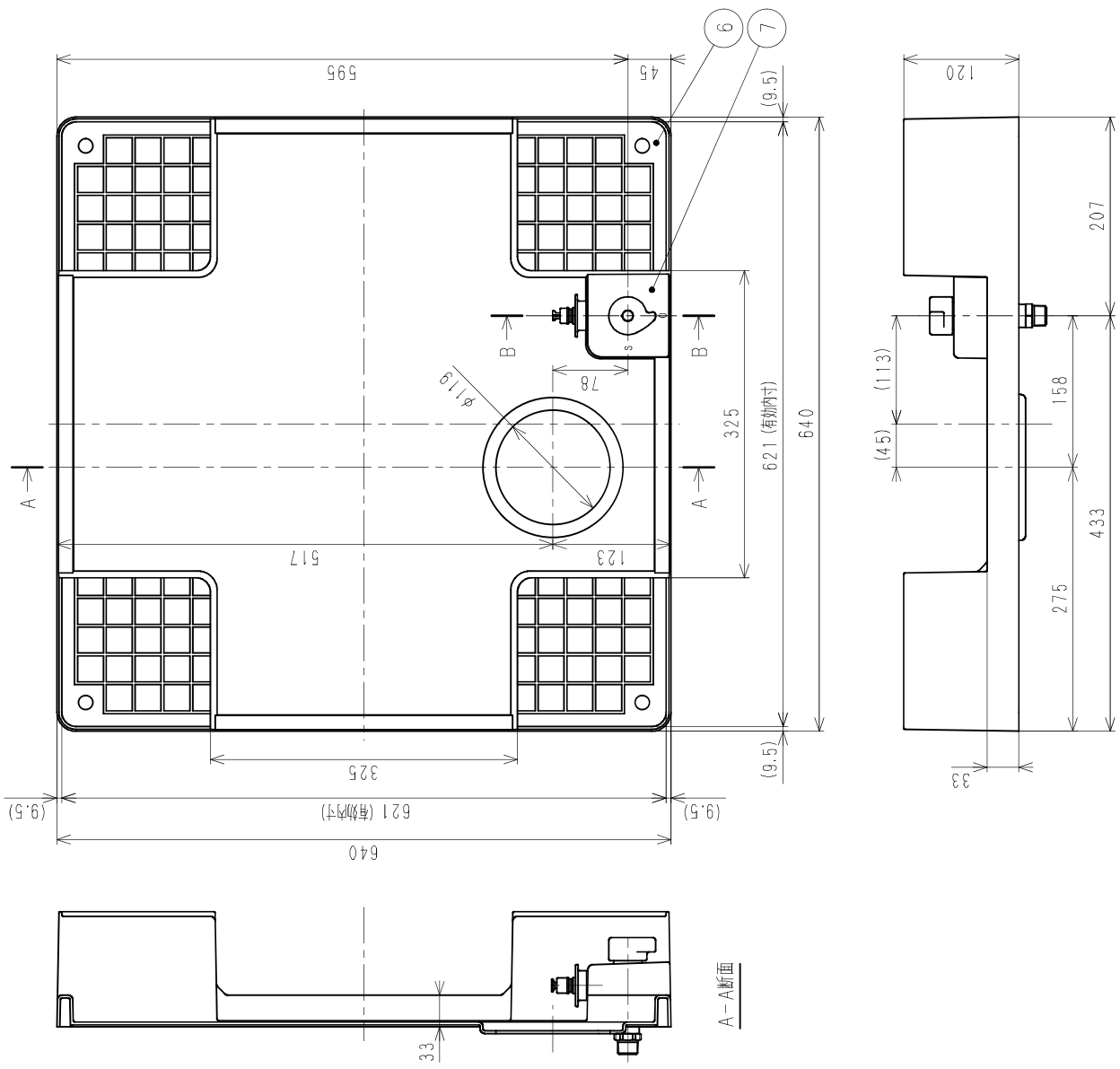


接水品番	部品名	材質	産地	規格	記号	備考
○1	機手	黄銅	6種等		CAC406等	
○2	水栓セット	黄銅	6種等		CAC406等	90度閉鎖機構
3	防水ナット	黄銅	NBR等		C3604、NBR等	
4	クイックアスター	ステンレス鋼			SUS304	
5	パントルセット	ABS等			ABS等	
6	防水パナ本体	ポリプロピレン			PP	
7	カバー	ポリプロピレン			PP	
8	パシ固定ビス	鉄線鋼			SWCH	
9	ビスキャップ	ポリプロピレン			PP	
○10	給水ホース	塩化ビニル等			PVC等	L=2000

注：部品表「接水」欄の○印及び 部品引出し番号の◎印は、水道水との接水部をします。



品番	SP1391N	
品名	万向 水栓 鴨居 付 水栓 付 付 付	
設計	加藤	Free
加藤	加藤	Free
単位	個	mm
承認	坂本	寺田
株式会社	ワグズ	付
日	2024年11月	5日
頁	A3	

管理No	管理No	日付	理由	担当
該当規格				