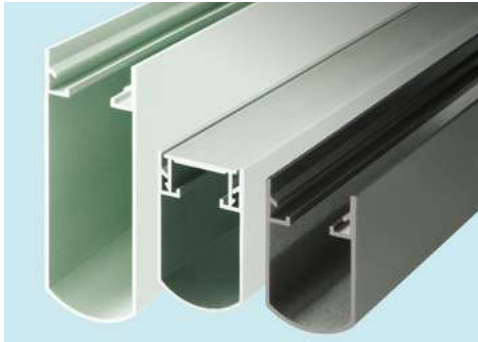


# アルミ スタイミーカーテン

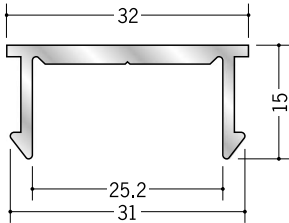


左からバニラホワイト・アルマイトシルバー・カスタムブラック

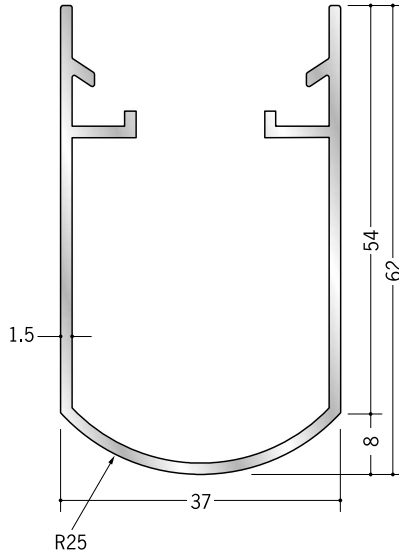
SU-1B (ベース) を天井にビスで取付け後、SU-2, 3 (カバー) をカンゴウさせて取付けます。



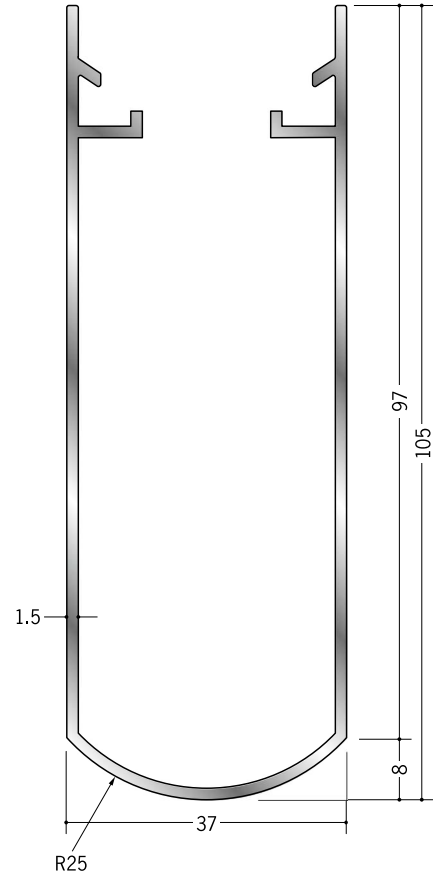
**57001** アルミSU-1B (ベース)  
3m/アルマイトシルバー



**57002** アルミSU-2 (カバー)  
3m/アルマイトシルバー  
バニラホワイト  
カスタムブラック



**57003** アルミSU-3 (カバー)  
3m/アルマイトシルバー  
バニラホワイト  
カスタムブラック



**57004** SU-2用サイド  
シルバー・ホワイト



サイドカバーは、  
接着剤で  
取付けて下さい。



**57005** SU-3用サイドカバー  
シルバー・ホワイト・ブラック

