



# 基礎断熱工法部材



## シロアリ返し付き断熱気密パッキン

気密パッキンにシロアリ対策、断熱機能が付加。

### 3つの機能が一体化

気密パッキン、断熱ブロック、シロアリ返しが一つになったキソパッキンです。

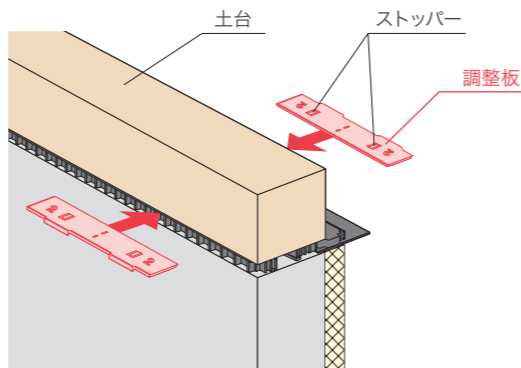
### 長さ1,214mm、専用のコーナー役物で省施工。

長さを1,214mmにすることで従来品より設置回数が少なくなります。また、専用のコーナー役物で、気密・断熱ラインの途切れやすいコーナー部の連続性が取りやすくなりました。

### 基礎の不陸を調整板でカバー。

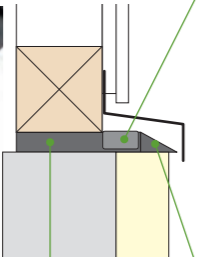
基礎の不陸によって、土台とパッキンの間に隙間が発生した場合でも、別売りの調整板(P115)を使用することで、最大6mmまでの不陸をカバーできます。

- 気密パッキン
- 断熱材
- シロアリ返し



### 「Joto基礎断熱工法」指定2部材プラン

#### 1 シロアリ返し付き断熱気密パッキン



#### 断熱材

外気の影響を受け、ヒートブリッジとなりやすい部分の結露を、断熱材で防止します。土台を湿気させないことで、土台の腐れを防ぎます。

#### シロアリ返し

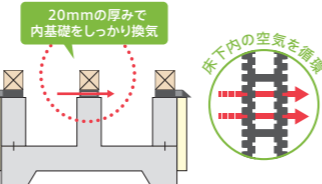
シロアリ被害のリスクが高い基礎断熱工法。万が一の時に、シロアリが躯体へ上がらないようにシロアリ返しでブロック！



#### 2 キソパッキン・キソパッキンロング



基礎内周部分にキソパッキンを使用することで、効率よく床下内の空気を循環させます。機械換気をサポートし、シロアリの嫌う風通しの良い床下環境へと導きます。



#### 気密パッキン

嵌合形状で、施工時に横ずれしないので、気密漏れを防ぎ、床下を外気からシャットアウトします。

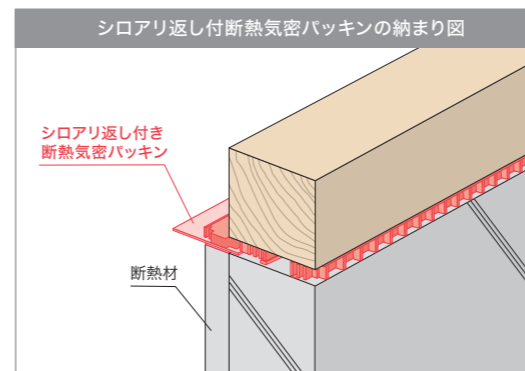
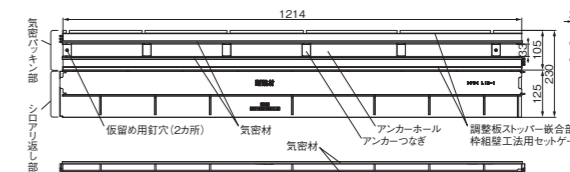


※シロアリ返し付き断熱気密パッキンは玄関まわりでもご使用いただけます。※玄関まわりは、基礎断熱工法用気密パッキンの施工でも問題ありません。

## NEW シロアリ返し付き断熱気密パッキン

気密パッキン・断熱ブロック・シロアリ返しが一つになった省施工な指定部材。

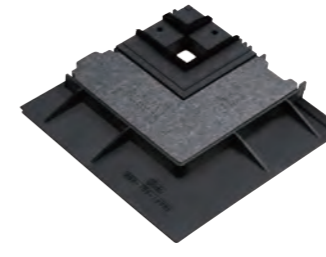
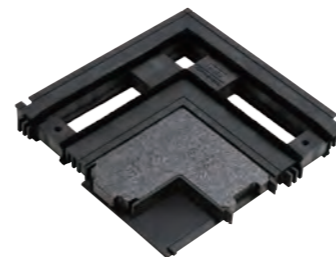
しろあり保証1000 Joto 基礎断熱工法 必須



品番	KDP-105-125-L12
色柄	ブラック
推奨土台寸法	105角・120角・204・404
寸法	230×1,214×20mm
材質	JC(ポリオレフィン樹脂+炭酸カルシウム) 気密材:EPDM(発泡ゴム) 断熱材:EPS
梱包	8本/ケース
正価	4,300円/本
付属品	気密テープ1シート/ケース アルミテープ1シート/ケース (それぞれスリットで8枚に分かれています。)

断熱材…熱伝導率:0.031[W/m・K] 熱抵抗値:1.93[m<sup>2</sup>・K/W] ※厚さ60mm換算

### コーナーパーツ



コーナーパーツ A

コーナーパーツ B

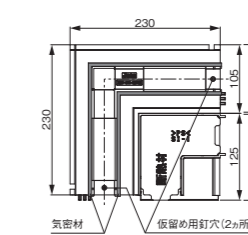
	コーナーパーツ A	コーナーパーツ B
品番	KDP-105-125SI	KDP-105-125SD
色柄	ブラック	
推奨土台寸法	105角・120角・204・404	
寸法	230×230×20mm	
材質	JC(ポリオレフィン樹脂+炭酸カルシウム) 気密材:EPDM(発泡ゴム) 断熱材:EPS	
梱包	3コ/ケース	
正価	2,200円/コ B	2,000円/コ B

断熱材…熱伝導率:0.031[W/m・K] 熱抵抗値:1.93[m<sup>2</sup>・K/W] ※厚さ60mm換算

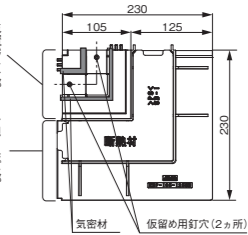
#### 注意

- 推奨土台寸法はあくまでも目安となります。
- キソパッキンシリーズのサイズ選定は耐荷重や換気量、納まりを考慮した上、適切なものを選択してください。
- 本製品は基礎外周に使用していただき、内周は床下全域の換気流の働きと本部腐朽防止のためキソパッキンまたはキソパッキンロングを使用してください。
- 土台設置後、本製品と土台との間に隙間が生じる箇所には、専用の調整板(別売品)を使用してください。(土台の不陸発生防止のため)

#### ■ コーナーパーツA



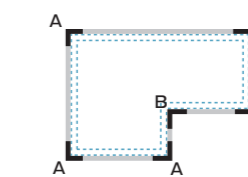
#### ■ コーナーパーツB



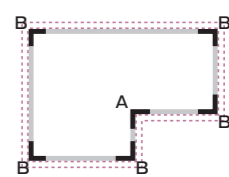
### コーナーパーツ適応箇所

コーナーパーツはAとBの2種類あり、基礎断熱の仕様によりご使用方法が異なります。下記をご確認いただきご使用ください。

#### 基礎内張断熱の場合



#### 基礎外張断熱の場合



- 本工法はシロアリ被害を完全に防止するものではなく、シロアリ被害のリスクを軽減するためのものです。
- 施工の際は、ホームページ記載の注意事項をご確認いただき、施工説明書に従って施工してください。

●ご注文時の注意事項 ご注文数量によっては、運賃を別途申し受ける場合がございます。

シロアリ返し付き断熱気密パッキン

GAISO

- 水切り
- オーバーハング
- 通気見切
- 目地ジョイナー
- 笠木換気材
- その他
- 防水役物
- PW
- 軒天換気材
- 防火認定品
- 軒天換気材
- 非防火

### 基礎

キソパッキンシリーズ

基礎断熱工法部材

基礎工事部材

束シリーズ

### 内装建材

抗菌樹脂枠

床下点検口・収納庫

天井点検口

壁点検口

換気用ガラリ

ニッチ収納

防震吊木

見切

### エクステリア

ステップ

宅配ボックス

### リフォーム・介護

リフォーム

介護

運賃のお知らせ

インデックス