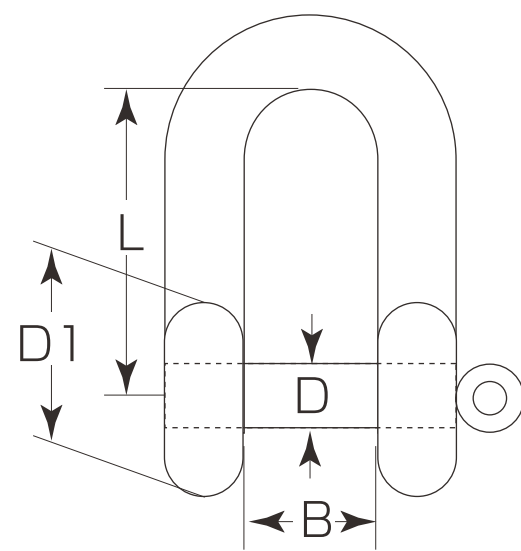


ステンレス ネジシャックル〈SP〉

- 材質:ステンレス(SUS304)
- 仕上:ミガキ

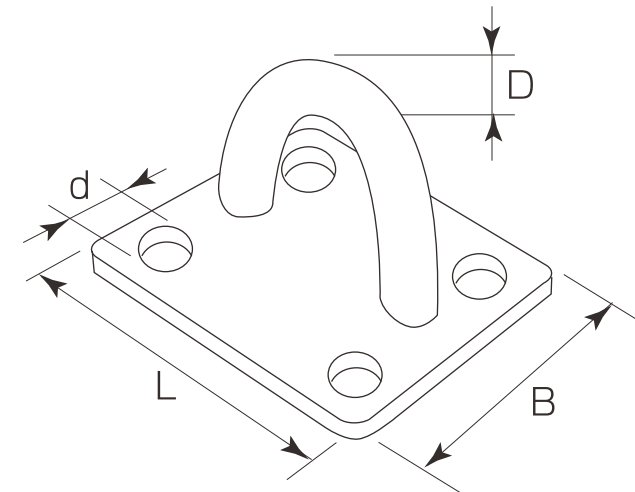


(mm)

コード番号	モデル	D	D1	L	B	使用荷重(kg)	箱入数	価格(税抜)
MMSP 120	SP-12	12φ	24	48	24	420	10ヶ	1,270
MMSP 100	SP-10	10φ	20	40	20	350	10ヶ	1,030
MMSP 090	SP-9	9φ	18	36	18	300	20ヶ	760
MMSP 080	SP-8	8φ	16	32	16	250	20ヶ	700
MMSP 070	SP-7	7φ	14	28	14	200	20ヶ	630
MMSP 060	SP-6	6φ	12	24	12	170	20ヶ	500
MMSP 050	SP-5	5φ	10	20	10	90	20ヶ	460
MMSP 040	SP-4	4φ	8	16	8	50	20ヶ	400

ステンレス アイプレート〈IP〉

- 材質:ステンレス(SUS304)
- 仕上:ミガキ

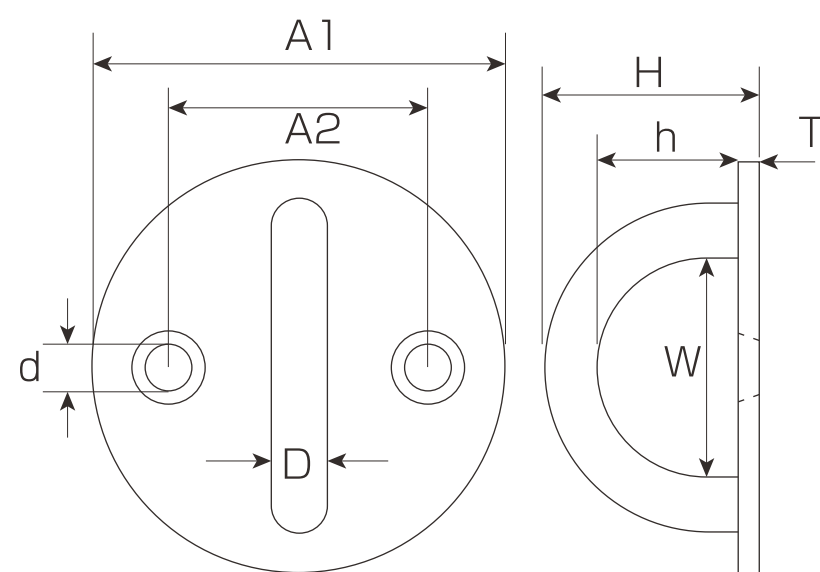


(mm)

コード番号	モデル	サイズ	D	L	B	d	使用荷重(kgf)	箱入数	価格(税抜)
MMIP 080	IP-8	8	8	50	39	5.2	30	20ヶ	1,100
MMIP 060	IP-6	6	6	40	34	5.2	20	20ヶ	700
MMIP 050	IP-5	5	5	34	30	4.2	15	20ヶ	540

ラウンドアイ〈RI〉

- 材質:ステンレス(SUS304)

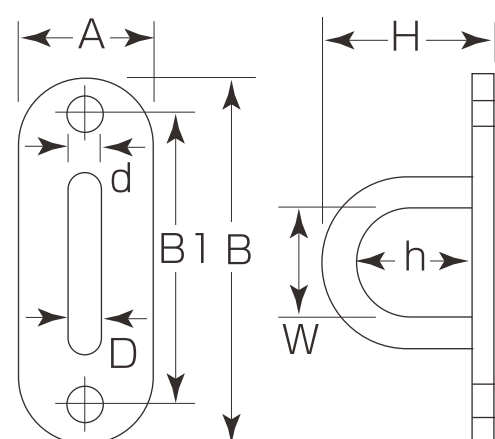


(mm)

コード番号	モデル	D	A1	A2	H	h	W	d	T	製品自重(g)	使用荷重(kgf)	箱入数	価格(税抜)
MMRI 080	RI-8	8	50	29	32	21	23	5.2	3	69	30	20ヶ	1,200
MMRI 060	RI-6	6	40	23	25.5	17	19	5.2	2.5	34	20	20ヶ	720
MMRI 050	RI-5	5	30	19	20	12.5	14	4.2	2.5	21	15	20ヶ	580

ステンレス パッドアイ〈PD〉

- 材質:ステンレス(SUS304)
- 仕上:ミガキ

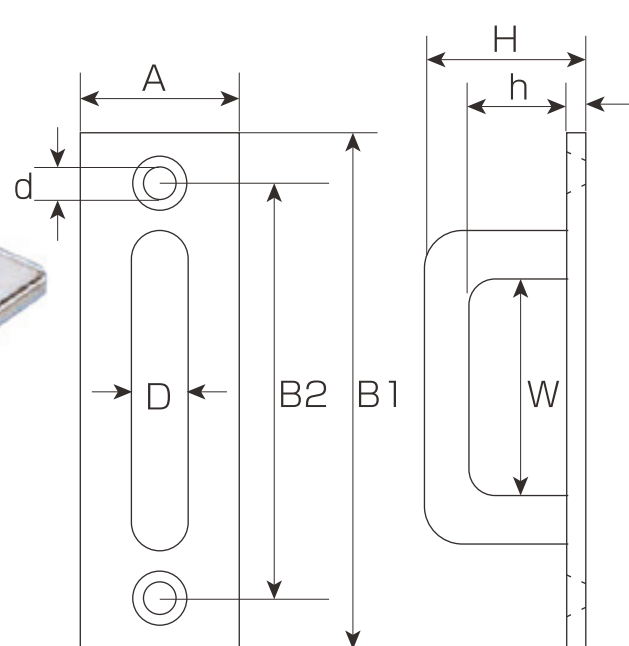


(mm)

コード番号	モデル	D	A	B	B1	H	d	h	W	製品自重(g)	使用荷重(kgf)	箱入数	価格(税抜)
MMPD 090	PD-9	9	32	100	73	38	6.2	26	25	104	60	10ヶ	1,600
MMPD 080	PD-8	8	26	80	60	32	5.2	21	23	67	30	20ヶ	1,200
MMPD 060	PD-6	6	20	60	46	25	5.2	18	17	27	20	20ヶ	720
MMPD 050	PD-5	5	15	45	35	19.5	4.2	12.5	14	15	15	20ヶ	580
MMPD 040	PD-4	4	12	36	28.5	15.8	3.2	10	12.5	8	7	20ヶ	380
MMPD 030	PD-3	3	9	27	22	11.8	2.2	7	9.5	4	3	20ヶ	310

ロングアイ〈PDL〉

- 材質:ステンレス(SUS304)



(mm)

コード番号	モデル	D	A	B1	B2	H	h	W	d	T	製品自重(g)	使用荷重(kgf)	箱入数	価格(税抜)
MMPDL 100	PDL-10	10	30	120	100	31	17	60	6.2	4	170	100	10ヶ	1,980
MMPDL 090	PDL-9	9	27	100	83	27	15	48	6	3	101	60	10ヶ	1,600
MMPDL 080	PDL-8	8	24	80	65	25	14	34	5.2	3	68	30	20ヶ	1,200
MMPDL 070	PDL-7	7	21	70	56.5	23	14	28	4.2	2	40	25	20ヶ	980
MMPDL 060	PDL-6	6	18	60	48	22	14	24	4.2	2	28	20	20ヶ	720
MMPDL 050	PDL-5	5	15	45	35	20	13	14	3.6	2	16	15	20ヶ	580
MMPDL 040	PDL-4	4	12	36	28	16	10	12	3.2	2	8	7	20ヶ	380

※価格で青字で表示しているのはメーカー定価です。(掛率が違います) ※価格に の表示がある商品は、通常は在庫していない商品です。納期につきましては各担当者へお問い合わせ下さい。

バリアフリー
レバーハンドル
ドアハンドル
丁
番
戸
当
戸車レール
引
手
引戸金具
フック
家具収納
取手つまみ
開きドア金具
換気孔
落貫し・掛金・
S T金具
チエーン
補強金具
重量車
テア
イ
ク
ン
そ
の
他