

低い位置に洗濯物が干せる腰壁に取付けるタイプ

腰壁用物干



HD-55-ST

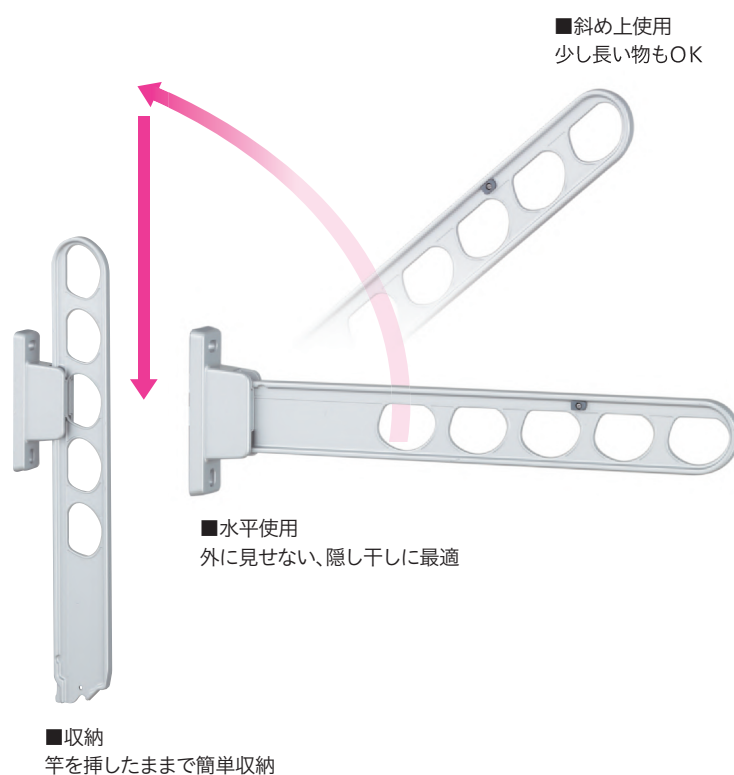
外から洗濯物を見られたくない、美観を損ないたくない…そんな願いを叶える腰壁用ホスクリーン。

アームは角度調整が可能なので、天気の良い日は角度を上げて、洗濯物にしっかり日差しを当てることもできます。

※竿抜け防止のため、ホスクリーン専用「竿止め金具」→P.91をご使用ください。

便利な角度調整機能

(写真はHD-55型です)



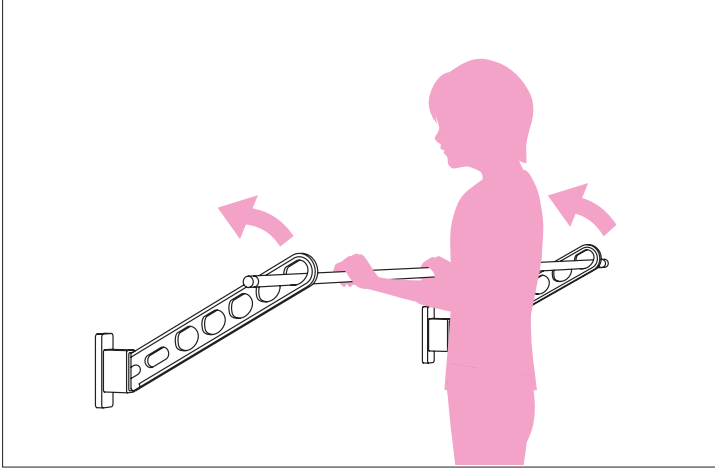
アームの角度を2段階で調整することができます。また、収納すれば壁面からの出っ張りを最小限に抑えることができます。

専用竿・竿止め金具 (別売品 詳細→P.91)

シンプルで丈夫な竿(ステンレス製 直径32mm・長さ2.56m)を用意しました。竿止め金具は操作の誤りや強風などによる竿の脱落を防ぎます。また、避難ハッチに竿がかからないように固定するためにも使えます。



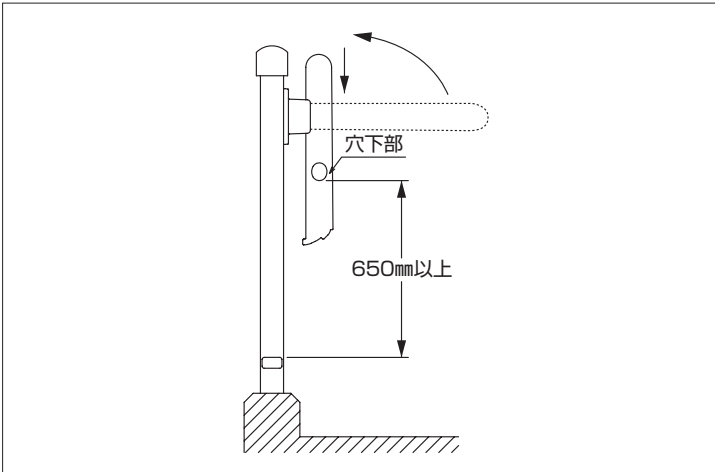
竿を掛けたままで角度調整可能



竿の中心を持って操作すれば、左右のアームを同時に動かすことができます。アームの角度を変えるたびに、竿を外す手間がありません。

※竿抜け防止のため、市販の「竿止め」またはホスクリーン専用「竿止め金具」→P.91をご使用ください。

収納時の竿位置



収納したときに竿の位置を高く保つことができる「振り上げ収納」を採用。

腰壁用物干 製品比較一覧表

	アーム長さ	使用时最大高さC	最低必要な取付高さH ^{※1}	物干し時の腰壁からの総幅目安W ^{※2}	角度変更	干せる量(目安重量)	<p>※イメージ図です</p>
HC-45型	450mm	195mm	911mm	660mm	3段活用 水平-斜め上45° 収納	30kg (2本1組)	
HC-55型	550mm	265mm	915mm	760mm			
HC-65型	650mm	337mm	919mm	860mm			
HD-35型	350mm	115mm	850mm	560mm	3段活用 水平-斜め上40° 収納		
HD-45型	450mm	180mm	874mm	660mm			
HD-55型	550mm	244mm	904mm	760mm			

※1 Hはアーム収納時に竿が足掛かりとならないように、アーム穴高さが650mmを確保した設置をするために必要な高さです。
 ※2 Wは洗濯物を掛けたハンガー類(幅500mmの場合)を含めた総幅の目安です。掛けた洗濯物や干し方によっては数値が変化します。各製品の取付イメージ図の人物は身長155cmの場合です。

価格は別冊の価格表に掲載されております。

ホスクリーンHC型 スタンダードタイプ

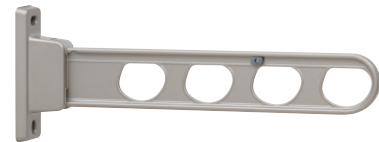
P.59



ホスクリーンHD型

P.61

GOOD DESIGN ローコストタイプ



室内用
ホスクリーン

hoshare
(ホシェア)

室内用
物干し竿、
専用フック

スポット型

昇降式
(操作棒タイプ)

昇降式
(操作ヒモタイプ)

窓枠付

施工要領

屋外用
ホスクリーン

腰壁用
ポール上下式

腰壁用

窓壁用

軒天用

高耐食性タイプ

軒天用
スポット型

自立型

竿止め金具
物干し竿
長住協

施工要領

目安重量

屋外用
物掛け金物
フリーアーム

ホスクリーン

HD-35/45/55 型 PAT.



GOOD DESIGN



長期使用
対応部材 → P.92

腰壁用物干。機能や操作性はそのままに、ローコスト化。集合住宅に最適。



ST(ステンカラー)



DB(ダークブロンズ)



W(ホワイト)



S(シルバー)



BL(ブラック)

仕様

◆長さ	HD-35	350mm
	HD-45	450mm
	HD-55	550mm
	HDS-45	450mm
	HDS-55	550mm

◆3段活用(斜め上使用-水平使用-収納)

◆消音樹脂付収納ストッパー

材質(表面仕上)

本体	アルミダイカスト(塗装仕上)
樹脂パーツ	ポリアセタール

✂ 取付パーツ別途

取付場所に応じた豊富な金具を用意→P.63~64
専用竿・竿止め金具を用意→P.91

! 施工要領ページ→ P.93

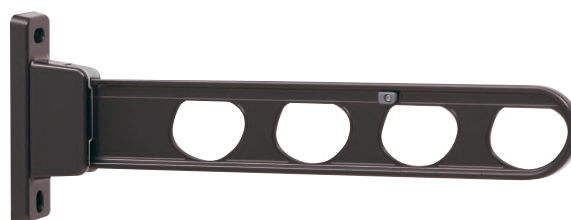
ケース入数=10本 / 取付パーツ別途

商品コード	品番	単位	JANコード
049556	HD-35-ST	本	4971771042055
049558	HD-35-DB	本	4971771042079
049559	HD-35-W	本	4971771042086
049557	HD-35-S	本	4971771042062
103582	HD-35-BL	本	4971771042093
049560	HD-45-ST	本	4971771041591
034602	HD-45-DB	本	4971771041577
049562	HD-45-W	本	4971771041287
049561	HD-45-S	本	4971771041607
060676	HD-45-BL	本	4971771042109
049563	HD-55-ST	本	4971771040761
049565	HD-55-DB	本	4971771040785
049566	HD-55-W	本	4971771040792
049564	HD-55-S	本	4971771040778
103581	HD-55-BL	本	4971771042154
065258	HDS-45-ST	本	4971771042215
065260	HDS-45-DB	本	4971771042239
065261	HDS-45-W	本	4971771042246
065259	HDS-45-S	本	4971771042222
065262	HDS-55-ST	本	4971771042314
065264	HDS-55-DB	本	4971771042338
065265	HDS-55-W	本	4971771042345
065263	HDS-55-S	本	4971771042321

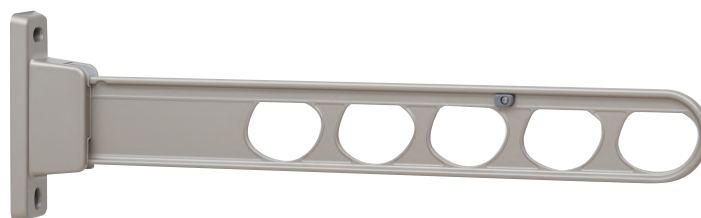
価格は別冊の価格表に掲載されております。



HD-35-S 350mm



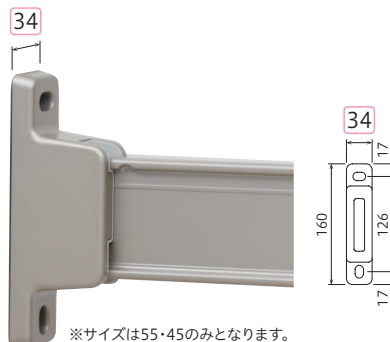
HD-45-DB 450mm



HD-55-ST 550mm

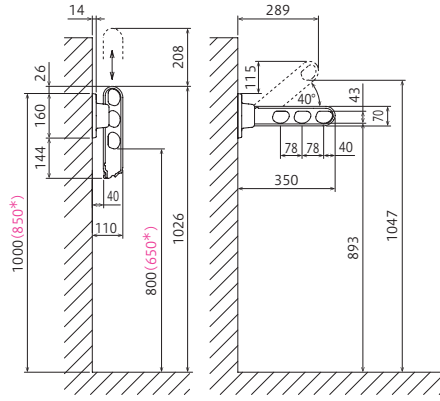
HDS型(ベース幅狭タイプ)

幅の狭い支柱でも取付け可能です。



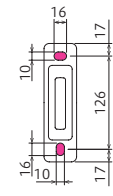
※サイズは55・45のみとなります。
※HDS型は長住協対応製品ではありません。

HD-35



* 安全のため確保する高さ

**取付穴寸法
(各サイズ共通)**

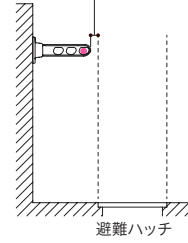


取付厚みは14mm



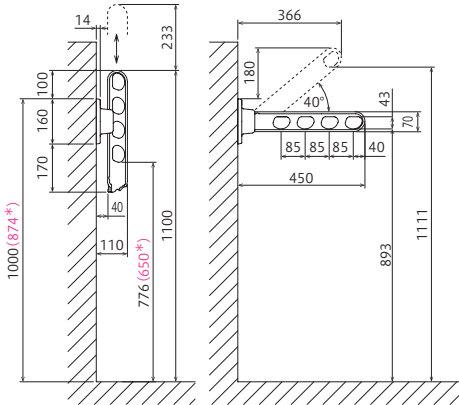
詳細→P.96

避難ハッチに竿がかからない
ショートタイプ(HD-35型)を
用意しました。

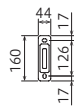


※イメージ図です

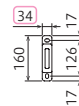
HD-45



* 安全のため確保する高さ



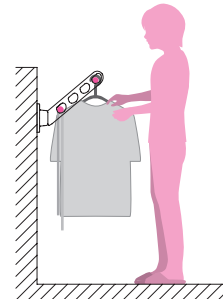
HD-45
スース



HDS-45
スース幅狭

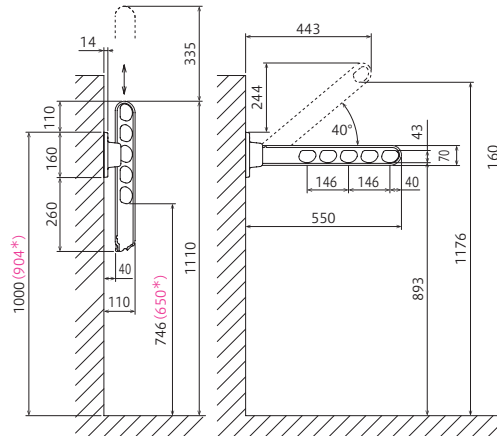


詳細→P.96

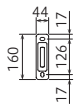


※イメージ図です

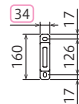
HD-55



* 安全のため確保する高さ



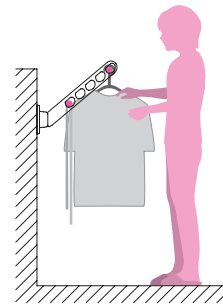
HD-55
スース



HDS-55
スース幅狭

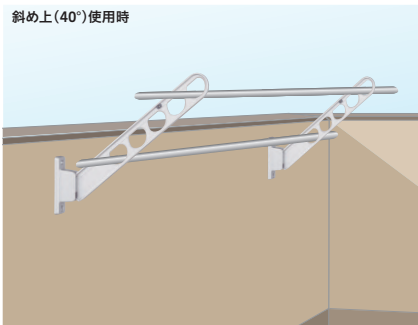


詳細→P.96

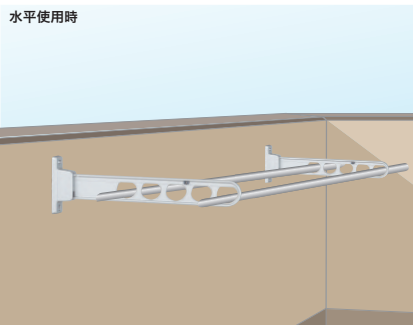


※イメージ図です

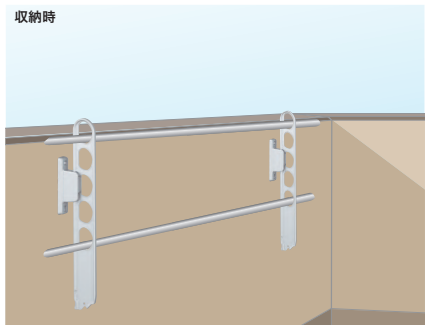
斜め上(40°)使用時



水平使用時



収納時



室内用
ホスクリーン

hoshare
(ホシェア)

室内用
物干し竿、
専用フック

スポット型

昇降式
(操作棒タイプ)

昇降式
(操作ヒモタイプ)

窓枠付

施工要領

屋外用
ホスクリーン

腰壁用
ポール上下式

腰壁用

窓壁用

軒天用

高耐食性タイプ

軒天用
スポット型

自立型

竿止め金具
物干し竿
長住協

施工要領

目安重量

屋外用
物掛け金物
フリーアーム