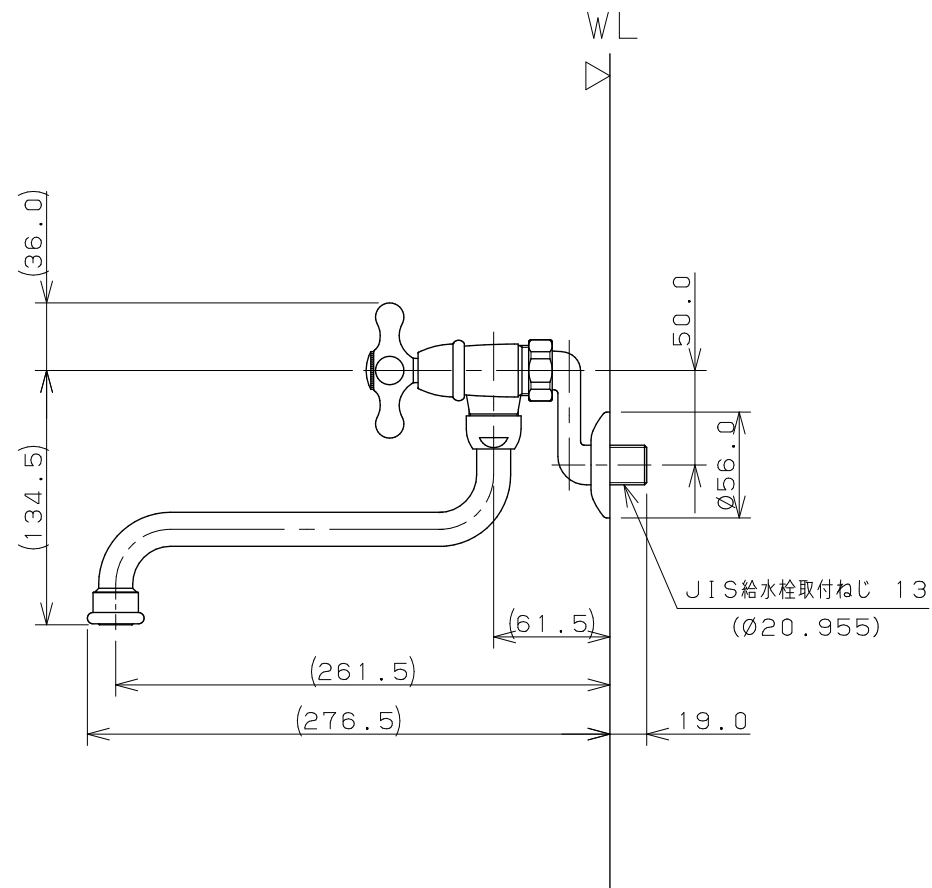


取付芯々200mmの場合



- ※1 () 内寸法は参考寸法である。
- ※2 WLからの水栓寸法はクラウクのねじ込み幅により変化する。

| | | | | | |
|----------------|-----------------|-----|-----|-----|----------------|
| | 単位 mm 尺度 1/4 | 製 図 | 検 図 | 承 認 | 品 番 122-007 |
| | | 黒 崎 | 山 田 | 祝 | |
| 2020年07月16日 作成 | | | | | |