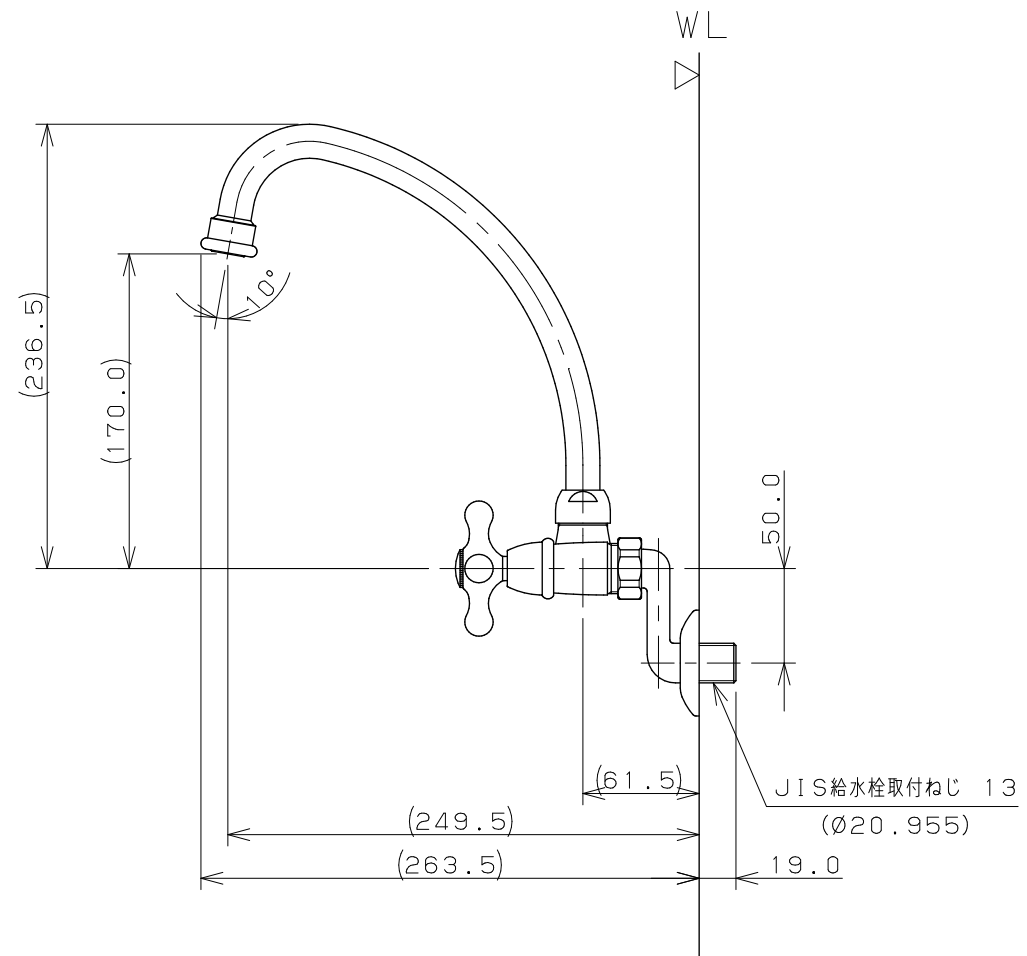


取付芯々200mmの場合



※1 () 内寸法は参考寸法である。

※2 WLからの水栓寸法はクラウクのねじ込み幅により変化する。

 KAKUDAI	単位 mm	尺度	1/4	製 図	検 図	承 認	品 番 126-007 品 名 2ハンドル混合栓
				黒 崎	山 田	祝	