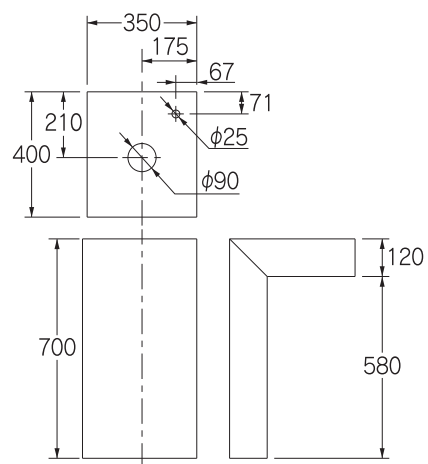


手洗カウンター

497-065-M ¥96,000

メラミン化粧板(合板)
同梱品：ストレート止水栓セット
丸鉢つきジャバラストラップ
ビス・プラグ

493-267専用カウンター



給排水配管が、カウンター内部に納まり、
美観を損ないません。扉は脱着式です。



水栓金具：721-206 (P.90)
手洗器：493-267-CW
カウンター：497-065-M

推奨水栓金具：716-240 (P.41)、716-292 (P.103)

※器・水栓取付穴位置の変更はできません。