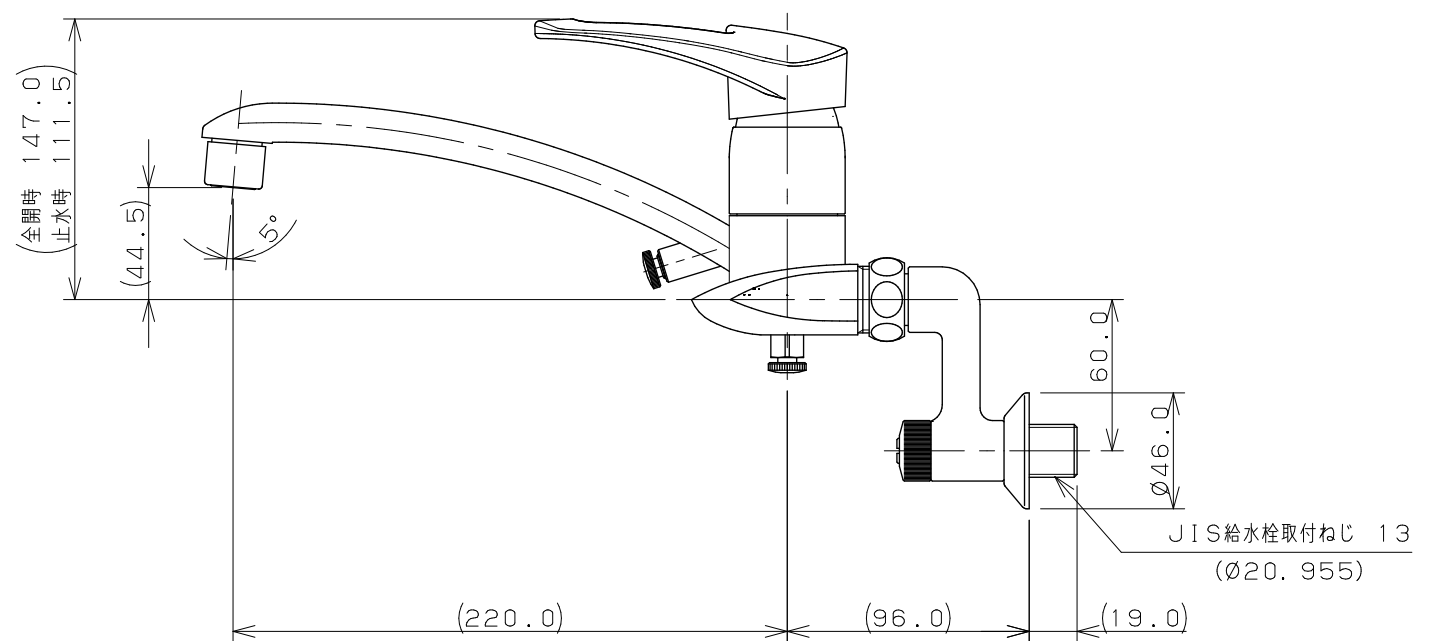
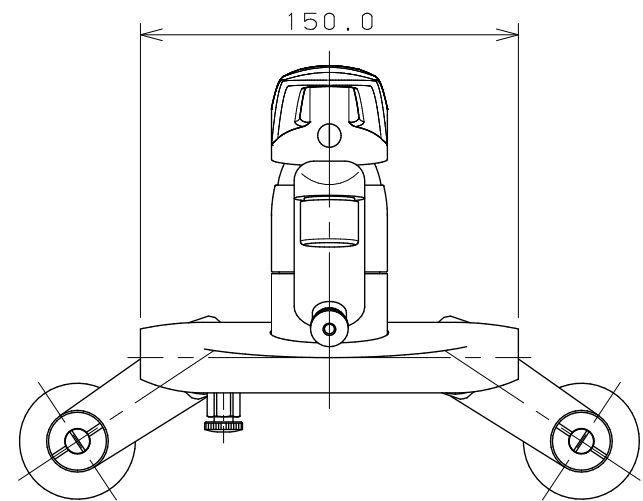
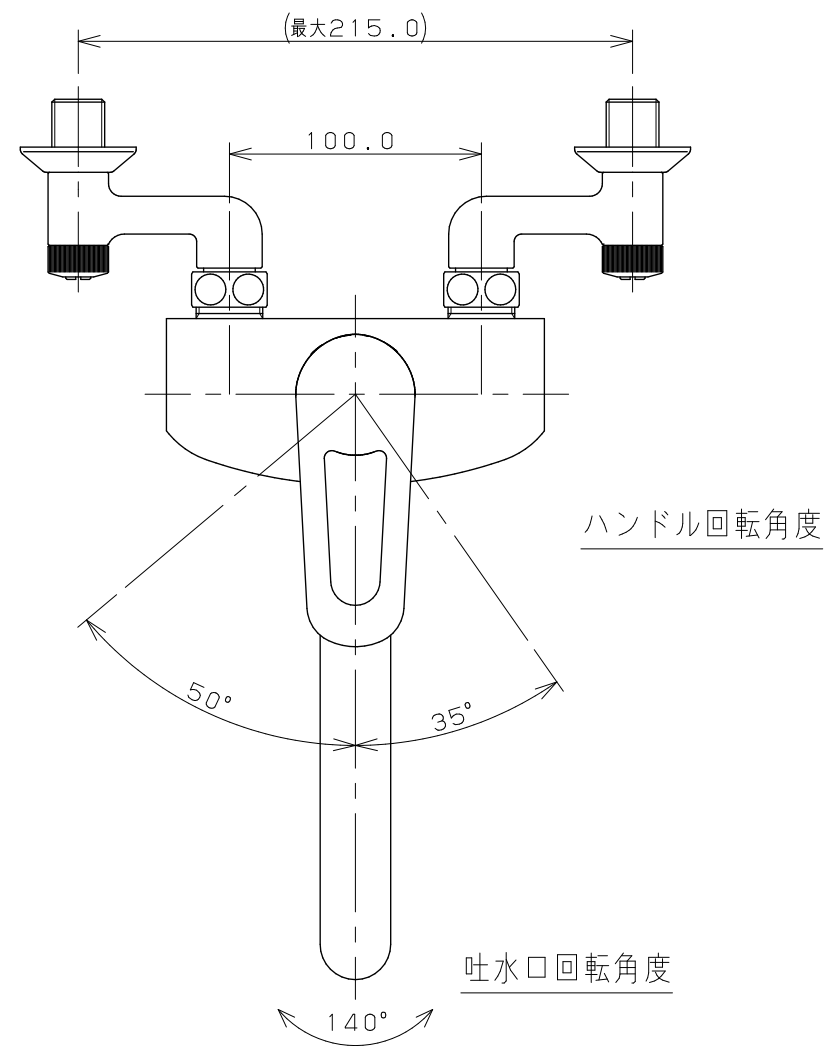


注：（ ）内寸法は参考寸法である。

	単位 mm 尺度 1/3	製 図	検 図	承 認	品 番	192-128
		小 川	林	大 西	品 名	シングルレバー混合栓
2015年02月12日 作成						



注：（ ）内寸法は参考寸法である。

 <b>KAKUDAI</b>	単位 mm 尺度 1/3	製 図	検 図	承 認	品 番
		濱 地	遠 藤	櫻 井	192-128K
2016年06月09日 作成					品 名
					シングルレバー混合栓