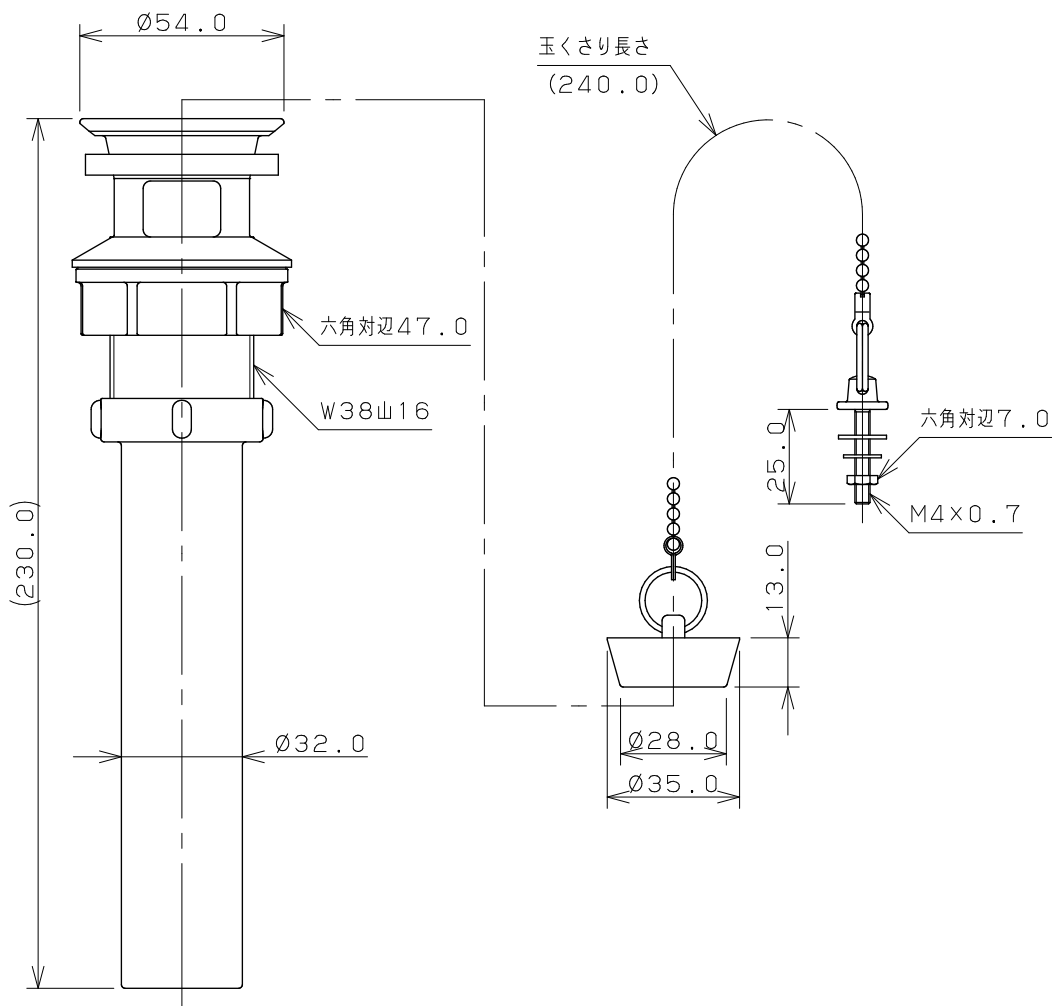


注：（ ）内寸法は参考寸法である。

	単位 mm 尺度 1/2	製 図	検 査	承 認	品 番 494-070-25
		和 田	寒 川	祝	
		2024年02月14日 作成			



注：（ ）内寸法は参考寸法である。

	単位 mm 尺度 $\frac{1}{2}$	製 図	検 査	承 認	品 番 494-070-32
		和 田	寒 川	祝	
 KAKUDAI		2024年02月14日 作成			