

## コーナーカウンター (L・R兼用タイプ)

497-008-W (深雪) ¥38,000

497-008-D (夕霧) ¥38,000

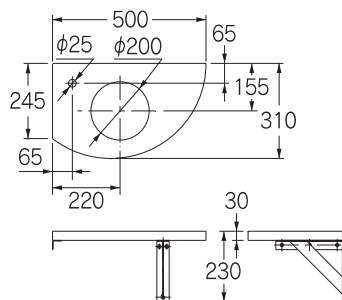
メラミン化粧板(合板)  
ブラケット(ビス・プラグ)付き  
493-012専用カウンター



深雪(みゆき)



夕霧(ゆうぎり)



※止水栓・排水金具については、  
現場での給排水位置(壁・床)に合ったものをご使用ください。  
器・水栓取付穴位置の変更はできません。



水栓金具 : 721-210-D (P.104)  
手洗器 : 493-012-DW  
カウンター : 497-008-D  
化粧キャップ : 433-139-DS

推奨水栓金具 : 716-823 (P.83)、713-371 (P.319)