



水栓金具 : 716-314 (P.312)

**NEW**

推奨水栓金具 : 183-227 (P.71)、183-326 (P.102)、183-281 (P.112)

## 丸型洗面器

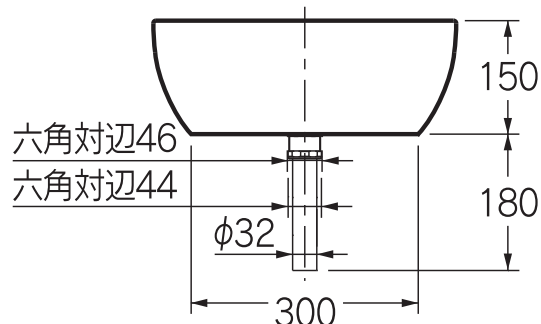
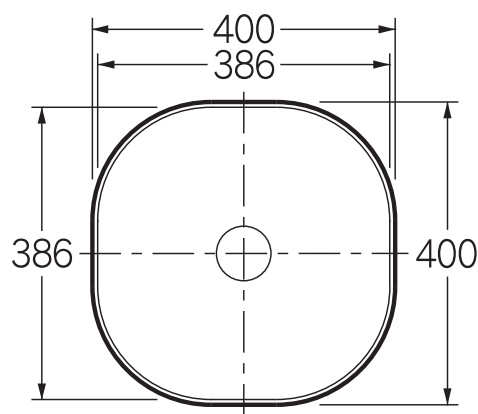
#CL-8748ACM

¥60,000

陶器製

切込寸法  $\phi$  90ミリ

専用排水上部セット・陶器製化粧キャップ付き



## 1 水栓金具

バス  
キッチン・洗面  
単水栓

## 2 水栓部材

水栓取付用部品  
水栓本体用部品  
パイプ・先端器具

## 3 止水栓・バルブ

止水栓  
分岐器具  
バルブ

## 4 配管継手

樹脂管・フレキ管  
配管継手①  
配管継手②

## 5 配管資材

工場配管部品  
配管副資材  
各種工具

## 6 共通部材

給排水配管材  
アクセサリ  
ナビゲーター

## 7 洗面・手洗

排水管 選択式  
排水管セット  
洗面排水部品

## 8 トイレ

便器  
トイレ配管  
タンク部品

## 9 排水・通気

床排水  
洗濯排水  
通気器具

## 10 バス

シャワー  
浴室部品  
追焚配管

## 11 キッチン

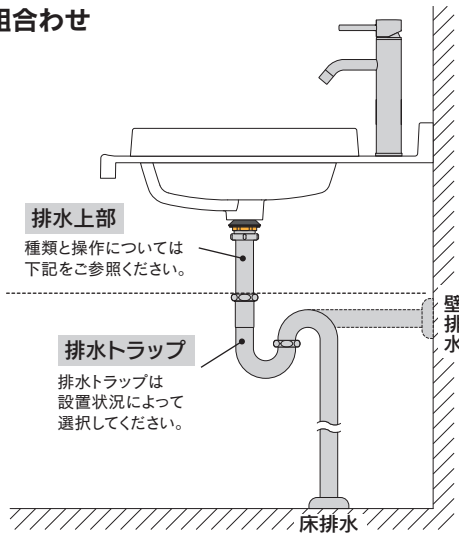
## 12 ガーデン

屋外配管器具  
散水器具  
灌水器具

## 参考資料

ご注意とお願い  
索引

## 排水金具の組合わせ



専用排水上部セット(化粧キャップ付き)  
洗面・手洗器の場合は、  
排水上部用トラップユニットのみお選びください。

排水上部用トラップユニット  
壁排水 (P.595)

433-164  
433-102  
433-106  
433-162  
433-163  
433-414-32  
433-416-32



床排水 (P.595)  
433-310-32  
433-312-32  
435-101-32

⇒ JEWEL BOX (洗面・手洗器)  
TOY BOX (ボウル型カウンター)

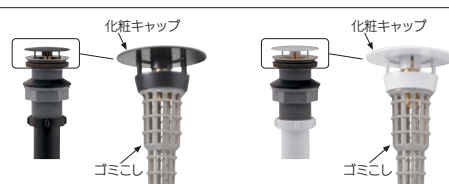
## 排水上部の種類

<p><b>水栓操作</b></p> <p>引棒付きの水栓に連結して水栓側のつまみで排水栓の開閉を行います。</p> <p>排水栓</p> <p>引棒</p> <p>つまみ</p>	<p><b>キック棒操作</b></p> <p>キック棒のつまみで排水栓の開閉を行います。</p> <p>排水栓</p> <p>キック棒</p> <p>つまみ</p> <p>常にカウンターの下で排水栓の操作をするため、手間を要します。</p>	<p><b>ワイヤー操作</b></p> <p>カウンター器に設置するつまみで排水栓の操作を行います。</p> <p>排水栓</p> <p>つまみ</p> <p>ワイヤー</p> <p>カウンターにつまみの取付穴を加工する必要があるため、施工に技術と時間を要します。</p>
<p><b>排水栓操作</b></p> <p>排水栓を操作することで排水栓の開閉を行います。</p> <p>[プッシュ式] 排水栓</p> <p>[つまみ式] つまみ 排水栓</p> <p>特別な施工は必要ありませんが、排水栓の開閉時に手が水に触れます。</p>	<p><b>排水栓</b></p> <p>排水栓</p>	<p><b>ポップアップなし</b></p> <p>オーバーフロータイプの器で水(湯)を溜める必要がない場合に使用します。</p> <p>化粧キャップ</p>

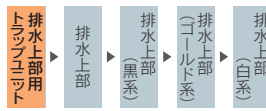
## ゴミこし付き



化粧キャップ付きの排水上部・排水管にゴミこしが付いています。



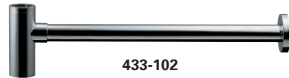
排水上部用トラップユニット



ボトルトラップユニット

**433-164** (32) **¥9,500** 10/-

- 材質 黄銅, PP, ABS
- トラップ底部は取外しができ  
落下物を回収できます。
- 使用温度: 1~50℃



433-102

ボトルトラップユニット

**433-102** (32) **¥25,000** -/-

- 材質 黄銅
- トラップ底部は取外しができ  
落下物を回収できます。



433-106

**433-106** (32) **¥19,000** -/-

- 材質 黄銅
- トラップ底部は取外しができ  
落下物を回収できます。



433-162

ボトルトラップユニット

**433-162** (32-ブラック) **¥6,500** 10/-

- 材質 PP, ABS
- トラップ底部は取外しができ  
落下物を回収できます。
- 使用温度: 1~50℃



433-163

**433-163** (32-ホワイト) **¥6,500** 10/-

- 材質 PP, ABS
- トラップ底部は取外しができ  
落下物を回収できます。
- 使用温度: 1~50℃



433-414-32



433-416-32

Pトラップユニット

**433-414-32** **¥ 8,000** 10/-

**433-416-32** (ブラック) **¥15,000** -/-

- 材質 黄銅



433-310-32

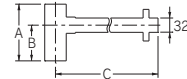
433-312-32

Sトラップユニット

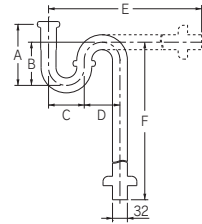
**433-310-32** **¥ 8,300** 10/-

**433-312-32** (ブラック) **¥16,000** -/-

- 材質 黄銅

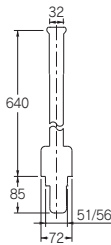


品番	A	B	C
433-164	200	118	424~434
433-102	125.5	79	465
433-106	130	96	429
433-162	151	90	424~434
433-163	151	90	424~434



品番	A	B	C	D	E	F
433-414-32	130	92	76	-	426	-
433-416-32	130	92	76	-	426	-
433-310-32	130	92	76	76	-	550
433-312-32	130	92	76	76	-	550

NEW



ストレートトラップユニット

**435-101-32** **¥10,000** -/-

- 材質 黄銅, ABS, 銅
- 呼60VP・VU管兼用
- 使用温度: 1~50℃



1 水栓金具

バス  
キッチン・洗面  
単水栓

2 水栓部材

水栓取付用部品  
水栓本体用部品  
パイプ・先端器具

3 止水栓・バルブ

止水栓  
分岐器具  
バルブ

4 配管継手

樹脂管・フレキ管  
配管継手①  
配管継手②

5 配管資材

工場配管部品  
配管副資材  
各種工具

6 共通部材

給排水配管材  
アクセサリ  
ナビゲーター

7 洗面・手洗

排水管 選択式  
排水管セット  
洗面排水管部品

8 トイレ

便器  
トイレ配管  
タンク部品

9 排水・通気

床排水  
洗濯排水  
通気器具

10 バス

シャワー  
浴室部品  
追焚配管

11 キッチン

12 ガーデン

屋外配管器具  
散水器具  
灌水器具

参考資料  
ご注意とお願ひ  
索引

## 1 水栓金具

バス  
キッチン・洗面  
単水栓

## 2 水栓部材

水栓取付用部品  
水栓本体用部品  
パイプ・先端器具

## 3 止水栓・バルブ

止水栓  
分岐器具  
バルブ

## 4 配管継手

樹脂管・フレキ管  
配管継手①  
配管継手②

## 5 配管資材

工場配管部品  
配管副資材  
各種工具

## 6 共通部材

給排水配管材  
アクセサリ  
ナビゲーター

## 7 洗面・手洗

排水管 選択式  
排水管セット  
洗面排水部品

## 8 トイレ

便器  
トイレ配管  
タンク部品

## 9 排水・通気

床排水  
洗濯排水  
通気器具

## 10 バス

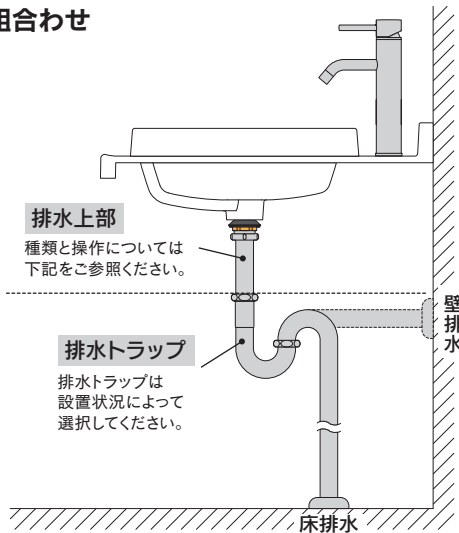
シャワー  
浴室部品  
追焚配管

## 11 キッチン

## 12 ガーデン

屋外配管器具  
散水器具  
灌水器具参考資料  
ご注意とお願い  
索引

## 排水金具の組合わせ

専用排水上部セット(化粧キャップ)付きの  
洗面・手洗器の場合は、  
排水上部用トラップユニットのみお選びください。排水上部用トラップユニット  
壁排水 (P.595)433-164  
433-102  
433-106  
433-162  
433-163  
433-414-32  
433-416-32

## 床排水 (P.595)

433-310-32  
433-312-32  
435-101-32⇒ JEWEL BOX (洗面・手洗器)  
TOY BOX (ボウル型カウンター)

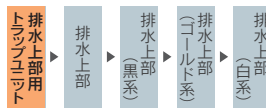
## 排水上部の種類

<p><b>水栓操作</b></p> <p>引棒付きの水栓に連結して水栓側のつまみで排水栓の開閉を行います。</p> <p><b>6 共通部材</b> 給排水配管材 アクセサリ ナビゲーター</p>	<p><b>キック棒操作</b></p> <p>キック棒のつまみで排水栓の開閉を行います。</p> <p><b>7 洗面・手洗</b> 排水管 選択式 排水管セット 洗面排水部品</p>	<p><b>ワイヤー操作</b></p> <p>カウンター器に設置するつまみで排水栓の操作を行います。</p> <p>カウンターにつまみの取付穴を加工する必要があるため、施工に技術と時間を要します。</p> <p><b>8 トイレ</b> 便器 トイレ配管 タンク部品</p>
<p><b>排水栓操作</b></p> <p>排水栓を操作することで排水栓の開閉を行います。</p> <p><b>9 排水・通気</b> 床排水 洗濯排水 通気器具</p>	<p><b>排水栓</b></p> <p>特別な施工は必要ありませんが、排水栓の開閉時に手が水に触れます。</p> <p><b>10 バス</b> シャワー 浴室部品 追焚配管</p>	<p><b>ポップアップなし</b></p> <p>オーバーフロータイプの器で水(湯)を溜める必要がない場合に使用します。</p> <p><b>11 キッチン</b></p>

**ゴミこし付き**

化粧キャップ付きの排水上部・排水管にゴミこしが付いています。

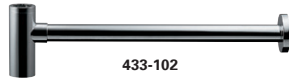
排水上部用トラップユニット



ボトルトラップユニット

**433-164** (32) **¥9,500** 10/-

- 材質 黄銅, PP, ABS
- トラップ底部は取外しができ  
落下物を回収できます。
- 使用温度: 1~50℃



433-102

ボトルトラップユニット

**433-102** (32) **¥25,000** -/-

**433-106** (32) **¥19,000** -/-

- 材質 黄銅
- トラップ底部は取外しができ  
落下物を回収できます。



433-162

ボトルトラップユニット

**433-162** (32-ブラック) **¥6,500** 10/-

**433-163** (32-ホワイト) **¥6,500** 10/-

- 材質 PP, ABS
- トラップ底部は取外しができ  
落下物を回収できます。
- 使用温度: 1~50℃



433-106



433-163



433-414-32



433-416-32

Pトラップユニット

**433-414-32** **¥ 8,000** 10/-

**433-416-32** (ブラック) **¥15,000** -/-

- 材質 黄銅



433-310-32

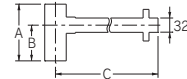
433-312-32

Sトラップユニット

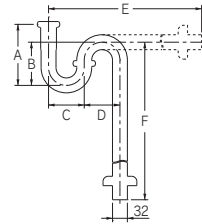
**433-310-32** **¥ 8,300** 10/-

**433-312-32** (ブラック) **¥16,000** -/-

- 材質 黄銅

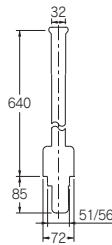


品番	A	B	C
433-164	200	118	424~434
433-102	125.5	79	465
433-106	130	96	429
433-162	151	90	424~434
433-163	151	90	424~434



品番	A	B	C	D	E	F
433-414-32	130	92	76	-	426	-
433-416-32	130	92	76	-	426	-
433-310-32	130	92	76	76	-	550
433-312-32	130	92	76	76	-	550

NEW



ストレートトラップユニット

**435-101-32** **¥10,000** -/-

- 材質 黄銅, ABS, 銅
- 呼60VP・VU管兼用
- 使用温度: 1~50℃



1 水栓金具

バス  
キッチン・洗面  
単水栓

2 水栓部材

水栓取付用部品  
水栓本体用部品  
パイプ・先端器具

3 止水栓・バルブ

止水栓  
分岐器具  
バルブ

4 配管継手

樹脂管・フレキ管  
配管継手①  
配管継手②

5 配管資材

工場配管部品  
配管副資材  
各種工具

6 共通部材

給排水配管材  
アクセサリ  
ナビゲーター

7 洗面・手洗

排水管 選択式  
排水管セット  
洗面排水管部品

8 トイレ

便器  
トイレ配管  
タンク部品

9 排水・通気

床排水  
洗濯排水  
通気器具

10 バス

シャワー  
浴室部品  
追焚配管

11 キッチン

12 ガーデン

屋外配管器具  
散水器具  
灌水器具

参考資料

ご注意とお願い  
索引