

Luv

Cecilie Manz



水栓金具 : 721-209 (P.104)
アダプター : 107-811 (P.405)

推奨水栓金具 : 716-903 (P.46)、716-253 (P.76)、721-204 (P.90)

丸型手洗器

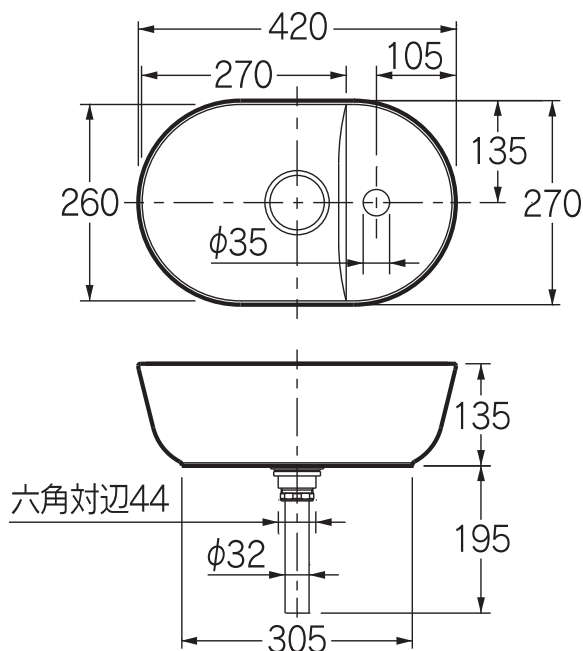
#DU-0381420000 ¥187,000

陶器製

切込寸法は巻末の参考資料を
ご参照ください。

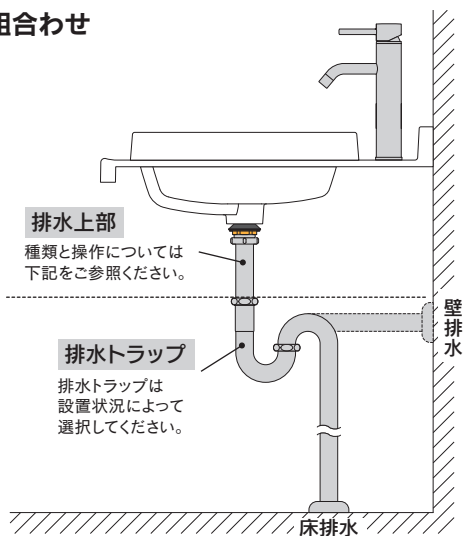
専用排水上部セット・陶器製化粧キャップ付き
固定金具付き

※単水栓の取付けには、
アダプターが必要



排水金具の組合わせ

- 1 水栓金具
バス
キッチン・洗面
単水栓
- 2 水栓部材
水栓取付用部品
水栓本体用部品
パイプ・先端器具
- 3 止水栓・バルブ
止水栓
分岐器具
バルブ
- 4 配管継手
樹脂管・フレキ管
配管継手①
配管継手②
- 5 配管資材
工場配管部品
配管副資材
各種工具
- 6 共通部材
給排水配管材
アクセサリ
ナビゲーター
- 7 洗面・手洗
排水管 選択式
排水管セット
洗面排水管部品
- 8 トイレ
便器
トイレ配管
タンク部品
- 9 排水・通気
床排水
洗濯排水
通気器具
- 10 バス
シャワー
浴室部品
追焚配管
- 11 キッチン
- 12 ガーデン
屋外配管器具
散水器具
灌水器具



専用排水上部セット(化粧キャップ)付きの
洗面・手洗器の場合は、
排水上部用トラップユニットのみお選びください。

排水上部用トラップユニット
壁排水 (P.595)

- 433-164
- 433-102
- 433-106
- 433-162
- 433-163
- 433-414-32
- 433-416-32

床排水 (P.595)

- 433-310-32
- 433-312-32
- 435-101-32



⇒ JEWEL BOX (洗面・手洗器)
TOY BOX (ボウル型カウンター)

排水上部の種類

<p>水栓操作</p> <p>引棒付きの水栓に 連結して水栓側のつまみで 排水栓の開閉を行います。</p> <p>排水栓</p> <p>引棒</p> <p>つまみ</p>	<p>キック棒操作</p> <p>キック棒のつまみで 排水栓の開閉を行います。</p> <p>排水栓</p> <p>キック棒</p> <p>つまみ</p>	<p>ワイヤー操作</p> <p>カウンター器に設置する つまみで排水栓の操作を 行います。</p> <p>排水栓</p> <p>つまみ</p> <p>ワイヤー</p> <p>カウンターにつまみの 取付穴を加工する 必要があるため、 施工に技術と時間を 要します。</p>
<p>排水栓操作</p> <p>排水栓を操作することで 排水栓の開閉を行います。</p> <p>[プッシュ式] 排水栓</p> <p>[つまみ式] つまみ 排水栓</p> <p>特別な施工は 必要ありませんが、 排水栓の開閉時に 手が水に触れます。</p>	<p>ポップアップなし</p> <p>オーバーフロータイプの器で水(湯) 溜める必要がない場合に使用します。</p> <p>化粧キャップ</p>	

ゴミこし付き

化粧キャップ

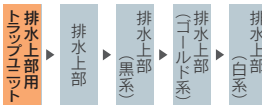
ゴミこし

化粧キャップ

ゴミこし

化粧キャップ付きの排水上部・排水管に
ゴミこしが付いています。

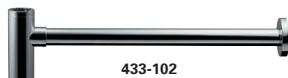
排水上部用トラップユニット



ボトルトラップユニット

433-164 (32) ¥9,500 10/-

- 材質 黄銅, PP, ABS
- トラップ底部は取外しができ
落下物を回収できます。
- 使用温度: 1~50°C



433-102

ボトルトラップユニット

433-102 (32) ¥25,000 -/-

- 材質 黄銅
- トラップ底部は取外しができ
落下物を回収できます。



433-106

433-106 (32) ¥19,000 -/-

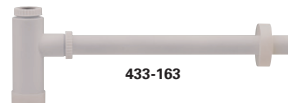


433-162

ボトルトラップユニット

433-162 (32-ブラック) ¥6,500 10/-

- 材質 PP, ABS
- トラップ底部は取外しができ
落下物を回収できます。
- 使用温度: 1~50°C



433-163

433-163 (32-ホワイト) ¥6,500 10/-



433-414-32



433-416-32

Pトラップユニット

433-414-32 ¥ 8,000 10/-

433-416-32 (ブラック) ¥15,000 -/-

- 材質 黄銅



433-310-32

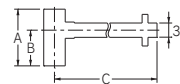
433-312-32

Sトラップユニット

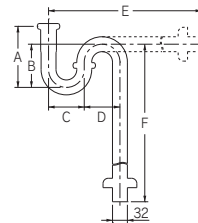
433-310-32 ¥ 8,300 10/-

433-312-32 (ブラック) ¥16,000 -/-

- 材質 黄銅

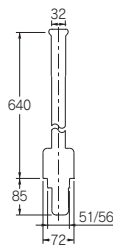


品番	A	B	C
433-164	200	118	424~434
433-102	125.5	79	465
433-106	130	96	429
433-162	151	90	424~434
433-163	151	90	424~434



品番	A	B	C	D	E	F
433-414-32	130	92	76	-	426	-
433-416-32	130	92	76	-	426	-
433-310-32	130	92	76	76	-	550
433-312-32	130	92	76	76	-	550

NEW



ストレートトラップユニット

435-101-32 ¥10,000 -/-

- 材質 黄銅, ABS, 銅
- 呼60VP・VU管兼用
- 使用温度: 1~50°C



1 水栓金具

バス
キッチン・洗面
単水栓

2 水栓部材

水栓取付用部品
水栓本体用部品
パイプ・先端器具

3 止水栓・バルブ

止水栓
分岐器具
バルブ

4 配管継手

樹脂管・フレキ管
配管継手①
配管継手②

5 配管資材

工場配管部品
配管副資材
各種工具

6 共通部材

給排水配管材
アクセサリ
ナビゲーター

7 洗面・手洗

排水管 選択式
排水管セット
洗面排水管部品

8 トイレ

便器
トイレ配管
タンク部品

9 排水・通気

床排水
洗濯排水
通気器具

10 バス

シャワー
浴室部品
追焚配管

11 キッチン

12 ガーデン

屋外配管器具
散水器具
灌水器具

参考資料
ご注意とお願ひ
索引