

浄水器用水栓 (先止め)



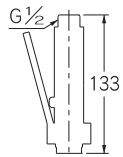
立形グラスフィラ水栓

700-806-13 **U13**

¥53,000 6/-

- 取付穴径22~27ミリ・厚15~35ミリ
- パイプは専用で、ヘッドのレバーをにぎると吐水、はなすと一時止水
- 泡沫吐水

逆止

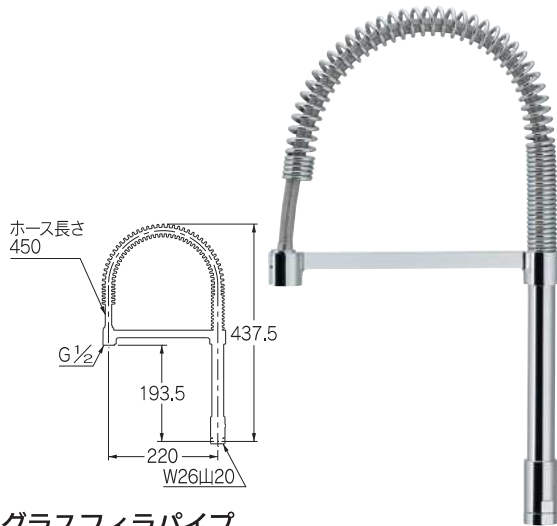


グラスフィラヘッド

213-060

¥13,500 25/-

- レバーを握ると吐水、はなすと一時止水
- 泡沫吐水



グラスフィラパイプ

796-910

¥32,000 6/-

- 材質 黄銅、ステンレス、架橋ポリエチレン管
- 水専用
- 取付アダプター付き
- カクダイ立形自在水栓用 (台座外径40ミリ以上のものには取付けできません。)



立水栓

721-212 **U15**

¥31,000 6/-

- 取付穴径22~27ミリ・厚5~25ミリ
- 浄水器を使用しない場合は通常の単水栓として使用できます。

90°開閉ハンドル