

吐水口（竹）ご注意とお願い

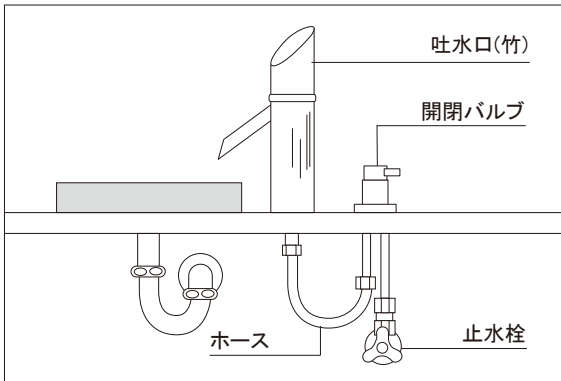
施工前・使用前に必ずお読みください。

お読みになったあとは、いつでも見られる所に必ず保管してください。

このたびは、吐水口（竹）をお求めいただきまして、まことにありがとうございました。

天然竹のため節の違いがあります。
天然竹のためご使用中に変色や割れが生じる場合がございます。ご了承ください。

●施工例



- * 本製品は、吐水口です。別途開閉バルブと組合わせてご使用ください。
- * 吐水口（竹）と開閉バルブはホースなどで接続してください。
- * 取付ネジはG1/2です。

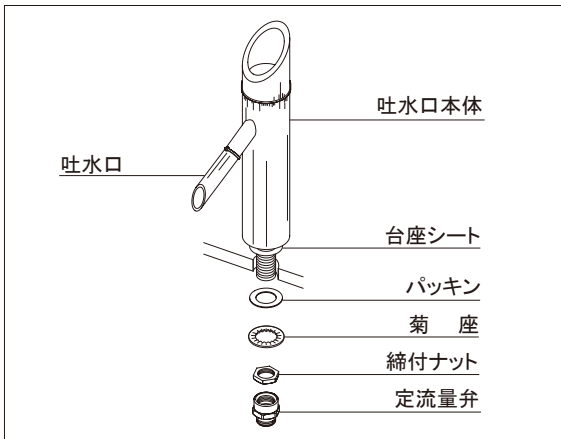


飲用には使用しないでください。



本品と組合わせて使用する開閉バルブは、必ず止水栓（流量調整のできる器具）を取付けた配管に設置してください。

●各部のなまえ



定流量弁は必ず取付けてください。

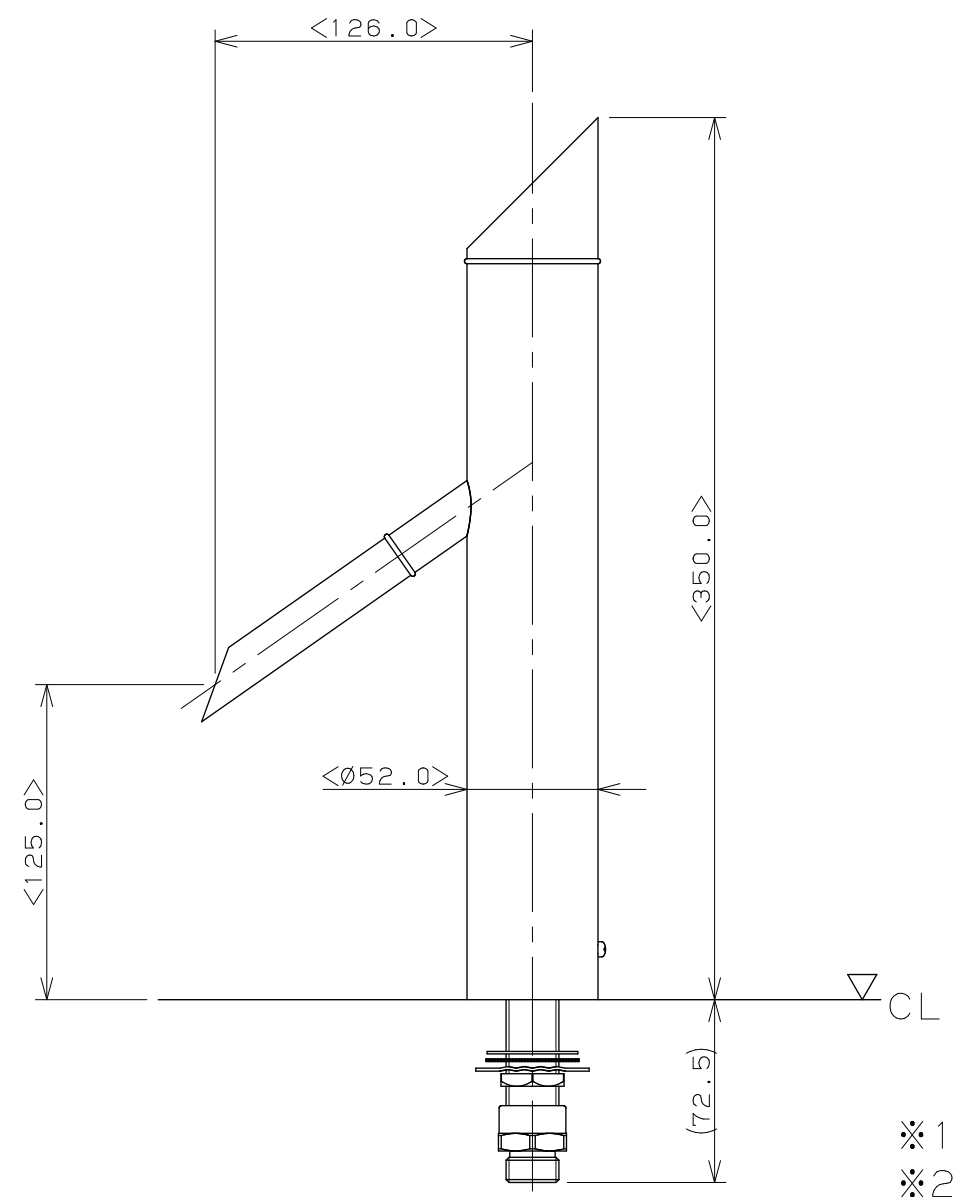
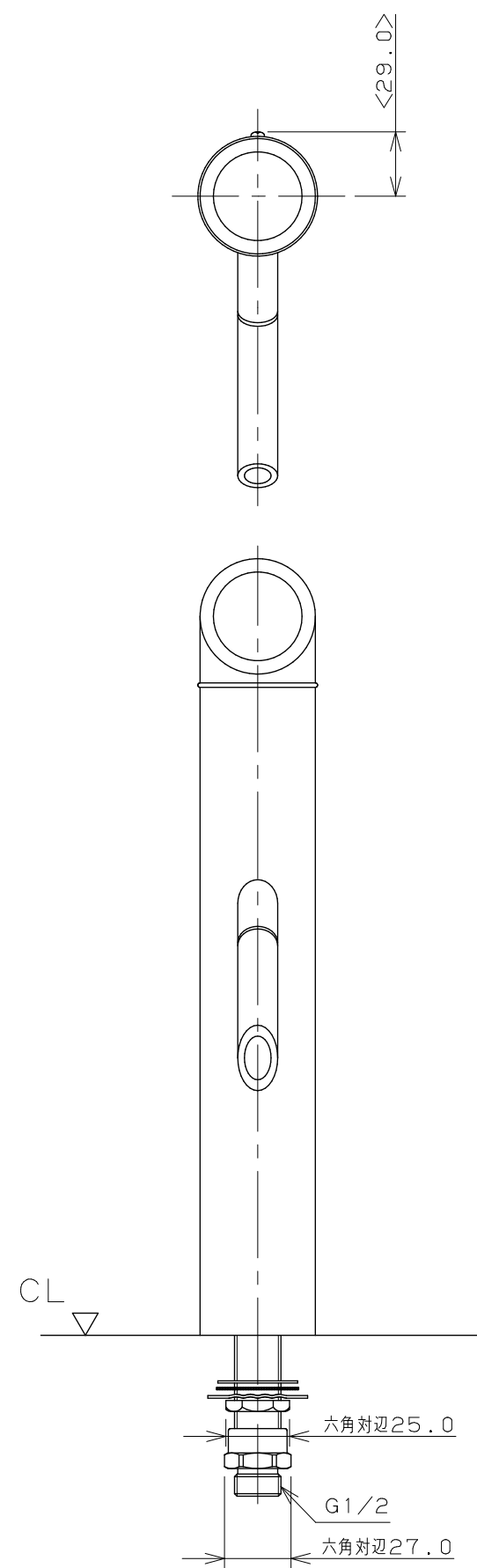
●お手入れのしかた



ふだんは乾いたやわらかい布で拭いてください。
汚れがひどい時は、固く絞った布を使って拭いた後、乾いた布で水気を拭取ってください。



金属たわしやクレンザー・磨き粉など粒子の粗い洗剤・酸性や塩素系の洗剤・ベンジン・油などは、表面を傷めますので使用しないでください。



- ※1 () 内寸法は参考寸法である。
- ※2 天然竹の為、節の違い・模様・< >内寸法にバラつきがあります。
- ※3 784-408, 784-409カウンター化粧バルブと合わせて使用すること。

	単位 mm 尺度 1/3	製 図	検 図	承 認	品番 700-750
		岩 藤	寒 川	祝	
2022年03月10日 作成					