

NEW 新製品 戸建住宅用 宅配ボックス **お留守盤**



“電気設備を守ってきた技術”が
生んだ宅配ボックス

特長

- 雨風でも安心の防水構造 (保護等級IPX4 相当)
- サビに強いステンレス製
- 強風にも耐える堅牢性 (耐風圧: 風速40m/s)
- 簡単操作で開錠・施錠のできる シリンダーキーを採用



奥行310mmタイプ



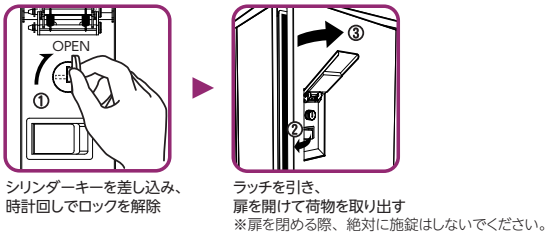
奥行500mmタイプ



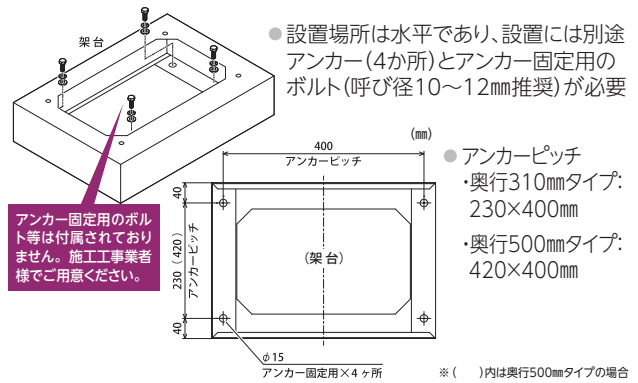
宅配業者 操作方法



ご利用者様 操作方法



設置について



ご注意 ・高温多湿になる場合があります。新鮮食品・植物・生物・発火性危険物などは入れないでください。
 ・本製品は貴重品の保管を目的としたものではありません。現金・貴重品・重要書類などは入れないでください。

商品コード	品番	カラー	本体寸法 (架台を除く) (mm)	質量 (kg)	標準単価	出荷単位
690-411-00010	KDP6045-31CS-JP	シルバー	W450×H600×D310	17	オープン	1台
690-411-00020	KDP6045-31CW-JP	ホワイト				
690-411-00030	KDP6045-50CS-JP	シルバー	W450×H600×D500	20	オープン	1台
690-411-00040	KDP6045-50CW-JP	ホワイト				

- 01 照明
- 02 計測器
- 03 工具
- 04 安全用品
- 05 パテール類
- 06 空調部材
- 07 **設備部材**
- 08 配管配線材
- 09 装柱器材
- 10 盤用資材
- 11 絶縁処理材
- 12 ケーブル類
- 13 ケーブル用防災製品