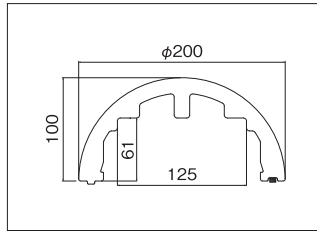


玄関柱カバー

玄関柱カバー（金具施工）

丸柱 (φ200)



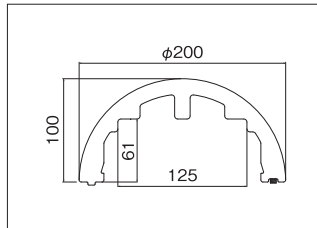
本体	
規格	φ200×3,030mm
品番	L2018TKSET
価格	¥36,100/セット
付属品	金具8個、ねじ20本、スター金具2個

■金具施工用セット内容

	本体	金具
L2018	 入数:2本、L=3,030mm	 入数:金具本体8個、ねじ20本

玄関柱カバー（ねじ施工）

丸柱 (φ200)

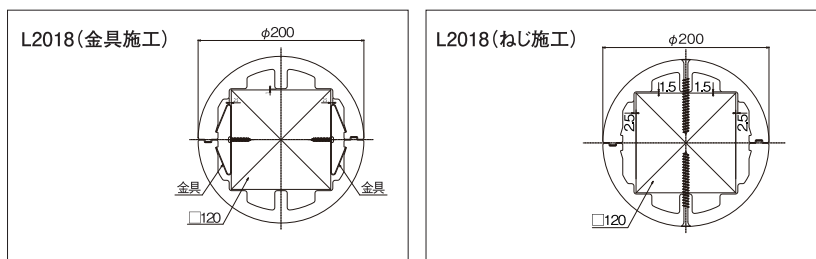


本体	
規格	φ200×3,030mm
品番	L2018SET
価格	¥32,200/セット
付属品	ねじ15本入/袋、入数:2袋

■ねじ施工用セット内容

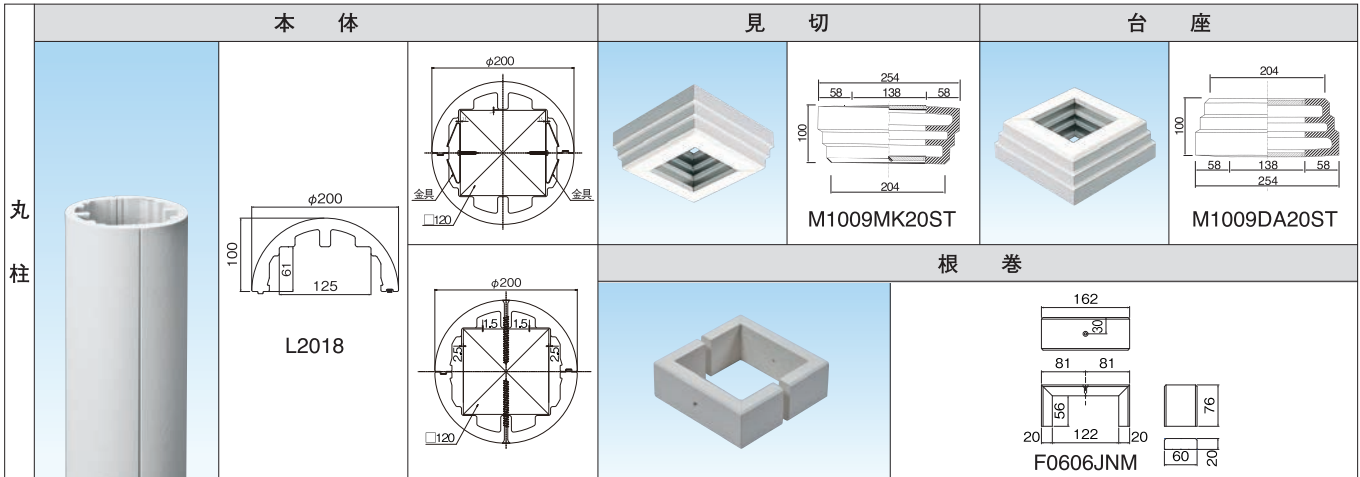
本体	ねじ
 入数:2本、L=3,030mm	 コースレッドねじ(φ4.8×90mm)15本入/袋、入数:2袋

■玄関柱カバー納まり図



□基 材 合成樹脂塗装/有機質系繊維混入セメントけい酸カルシウム板(不燃認定番号 NM-2204)

■玄関柱カバー 柱頭見切・台座



■見切・台座価格表

品番	用途	セット内容	色	価格	付属品
☑ M1009MK20ST	L2018用見切	1セット/箱 取付ねじ入り	シーラー	¥13,800/セット	φ4.8×90 4本、スペーサー8個
☑ M1009DA20ST	L2018用台座	1セット/箱 取付ねじ入り	シーラー	¥13,800/セット	φ4.8×90 4本、スペーサー8個
☑ F0606JNM	L2018用根巻	1セット/箱 釘L=65mm入り	シーラー	¥7,900/セット	φ4×45タッピングねじサラ2本