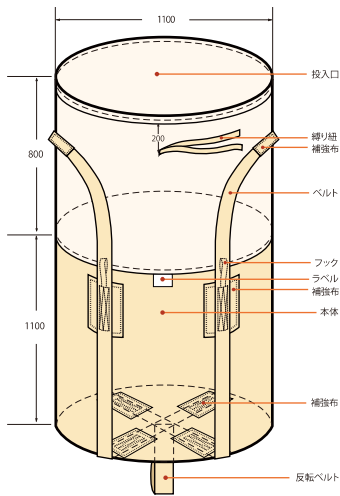


コンテナバック

試験成績表有

コンテナバック丸型



用途

紙、木くず、建設廃棄物、廃プラスチックなどの回収、運搬、保管に使用

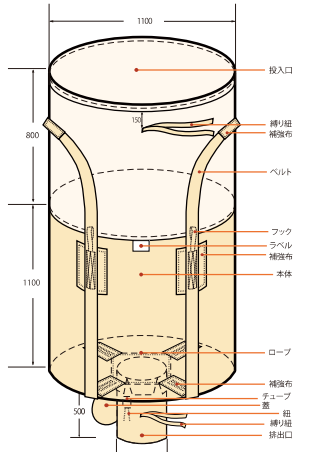
特長

- ・ワンウェイタイプ
- ・スタンドなどに引っ掛けておけるフック付きです。
- ・底面に反転ベルトが付いているので反転排出可能です。(排出口付除く)
- ※材質：ポリプロピレン (UV 剤入り) 100%バージン材
- 最大積載量：1トンまで (ハーフサイズは500kgまで)

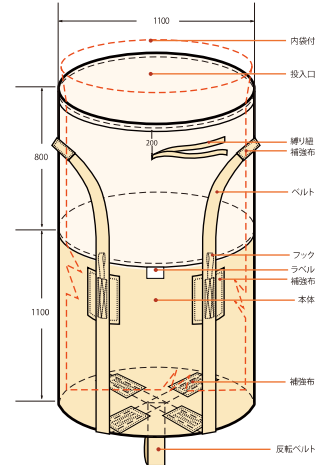
商品規格 WITH UV TREATED IN BAG (UV 剤入り)

品番	幅 × 高さ (mm)	入数 (枚)
KUS-002 丸	1100 × 1100	10

コンテナバック丸型 排出口付



コンテナバック丸型 内袋付



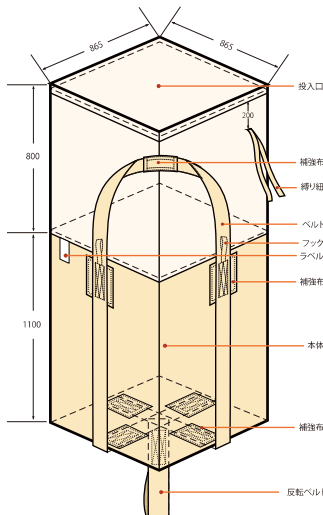
商品規格 WITH UV TREATED IN BAG (UV 剤入り)

品番	幅 × 高さ (mm)	入数 (枚)
KUS-005 排	1100 × 1100	10

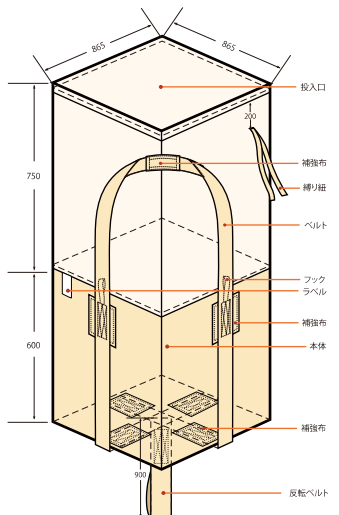
商品規格 WITH UV TREATED IN BAG (UV 剤入り)

品番	幅 × 高さ (mm)	入数 (枚)
KUS-002 (N)	1100 × 1100	10

コンテナバック角型



コンテナバック角型 (ハーフサイズ)



商品規格 WITH UV TREATED IN BAG (UV 剤入り)

品番	幅 × 高さ (mm)	入数 (枚)
KUS-002 角	865 角 × 1100	10

商品規格 WITH UV TREATED IN BAG (UV 剤入り)

品番	幅 × 高さ (mm)	入数 (枚)
KUS-002 角 500kg	865 角 × 600	10