

耐候性大型土のう 1年対応 3年対応



商品規格

品番	商品名	サイズ	色 (本体/ベルトライン)	入数
KUS-1YEAR	1年対応(短期仮設)	φ1100×H1100	黒・黄色	10枚
KUS-3YEARS	3年対応(長期仮設)	φ1100×H1100	黒・緑色	10枚

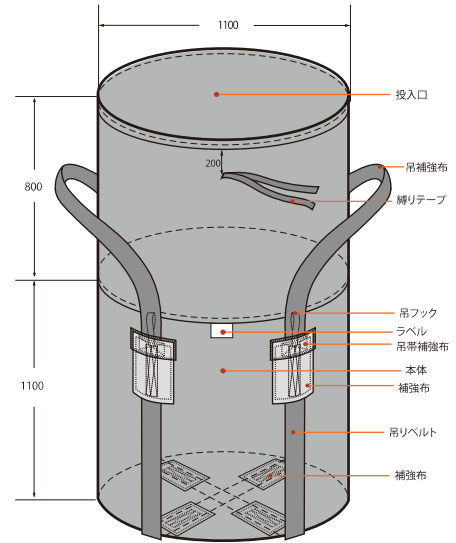
特長

- ・土木研究センター性能証明書取得品。土木・河川工事・災害復旧の仮設工事に。
- ・のり面の土留工、堤防の仮護岸工、河川の仮締切工、落石の衝撃緩衝防護、災害備蓄用などに。
- ・長期間設置後も移動、転用が可能です。
- ・UV材配合で紫外線による劣化に強い商品です。



一般財団法人 土木研究センター認定品
 耐土性証番号 第1505号(1年対応)、1506号(3年対応)
 [新基準対応準備中 詳しくは担当窓口まで]

性能証明書



仕様

- 最大容量：1 m³
- 最大中詰質量：20 kN(約2 t)
- 材質：ポリプロピレン
- 高品質UV剤配合
- 耐候性強度：たて・よこ 240N/cm 以上



土木資材
 止水資材
 足場仮設
 シート類
 養生資材
 塗装資材
 テープ類
 内装資材
 基礎鉄筋
 型枠資材
 保安資材
 現場用品
 清掃用品
 物流荷役
 緑化資材