

室外機ルーバー

排気の向きを変えて室外機トラブルを即解決!



Before
排気された空気はそのまま真っすぐにはきだされる。



After
風向きを変えることで排気を逃がすことができる。



SL4457,5057用オプション



両面テープ取付台座セット



×2



マグネット取付台座セット



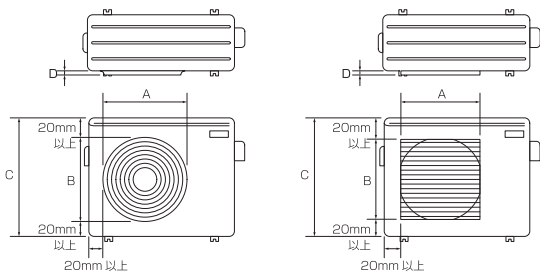
×4

■ 取付寸法図

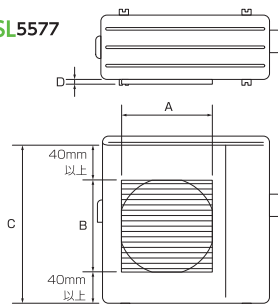
下記の条件に当てはまるか確認してから取付けを行ってください。

	SL5057		SL4457		SL5577
	上吹き出し	左右吹き出し	上吹き出し	左右吹き出し	上下吹き出し
A	540mm 以下	550mm 以下	480mm 以下	550mm 以下	620mm 以下
B	550mm 以下		550mm 以下		680mm 以下
C		540mm 以上		480mm 以上	
D	40mm 以下		40mm 以下		50mm 以下

SL (5057) (4457)



SL5577

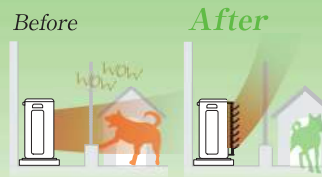


他にもこんなシーンで

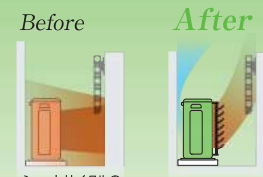
道路に面している室外機に
通行人に当たる不快な風を最小限にとどめます。



ご近所トラブルに
塀がない場所だとご近所トラブルの原因になります。

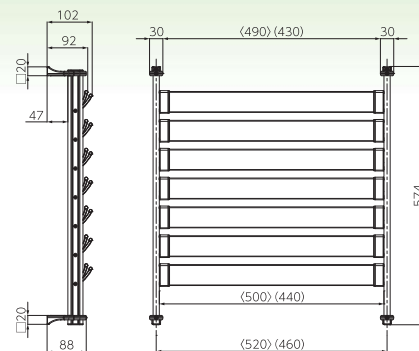


ショートサイクルに
狭いベランダだとエアコンの性能を十分に発揮できないこともあります。



ショートサイクルの原因になります

■ 納まり図 SL (5057) (4457) 単位(mm)
*ルーバーは出幅92~102mmの間で稼働可能です。

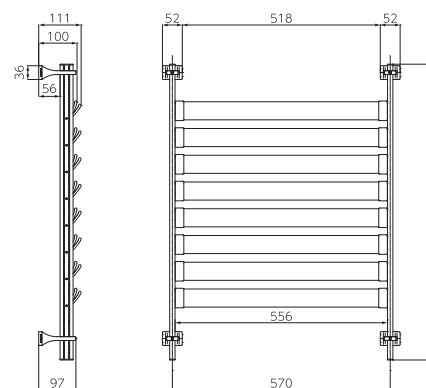


SL5057



ネジ用台座

■ 納まり図 SL5577 単位(mm)
*ルーバーは出幅100~111mmの間で稼働可能です。



SL5577



マグネット台座

*本製品は磁石による取付けです。樹脂パネル等、磁石のつかない室外機への取付けはできません。

■ 製品仕様

SL (5057) (4457)

品名: 室外機ルーバー
用途: 室外機の排気方向調節
型番: SL5057/4457
製品重量: SL5057: 900g(1セット)
SL4457: 830g(1セット)
材質: PVC, PP, ASA, アルミ, ステンレス
原産国: 日本

SL5577

品名: 業務用室外機ルーバー
用途: 室外機の排気方向調節
型番: SL5577
製品重量: 1.5kg
材質: PVC, PP, ASA, アルミ, ステンレス
鉄, フェライト, ポリエステル
原産国: 日本

品質保証

■ 風洞実験

お客様にご満足いただける品質で、製品をご提供するのために各種試験を行っております。本製品は、外部の実験施設で風洞実験を行い、強風に対する高い耐久性を実証しております。

