

# 中空壁用 ボードアンカー / エアコン架台 エアコンキーパー(金属製)平地・傾斜地用

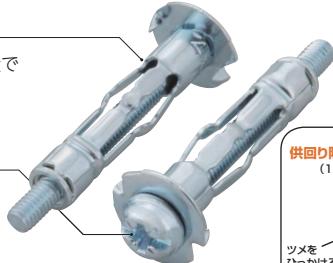
## 中空壁用 ボードアンカー



プロップアップ機構の採用で業界トップクラスの引き抜き強度を実現、  
ワッシャーと一体化した使い勝手の良いパーツ構成

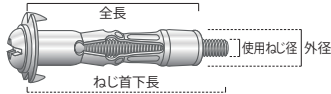
### プロップアップ機構

ボード設置部を支える構造で安定した強度を発揮



### ワッシャーヘッドねじ

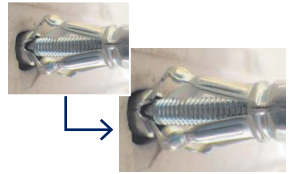
座付ねじの採用で、施工時のワッシャー脱落を防止



### 仕様

- ユニクロメッキ
- 対象母材:中空構造壁
- 用途:照明器具取付け/棚受け取付け/エアコン室内機取付け/カーテンレール取付け/金具、器具等の取付け

### 使用イメージ



### 引抜強度(参考値)

母材	ベニヤ板(9.0mm)	せっこうボード(9.5mm)	せっこうボード(12.5mm)
最大引抜強度	0.95kN (アンカー抜け)	0.78kN (母材破壊)	0.88kN (母材破壊)

商品コード	品番	使用ねじ径	ヘッド形状	外径(mm)	全長(mm)	ねじ首下長(mm)	適応板厚(mm)	下穴径(mm)	標準単価	梱包	出荷単位
690-193-03000	BA 409-JP	M4	ナベ頭(+兼用)	6.8	33	41	4~9.5	9	オープン	5パック(250本)	1パック(50本入)
690-193-03010	BA 412-JP				36.5	43.5	9~13				
690-193-03020	BA 416-JP				39	47	9~16				
690-193-03030	BA 423-JP				46	54	16~23				

### 関連商品

エアコン室内機の取付には「エアコンピタッとレベル」をお試しください!

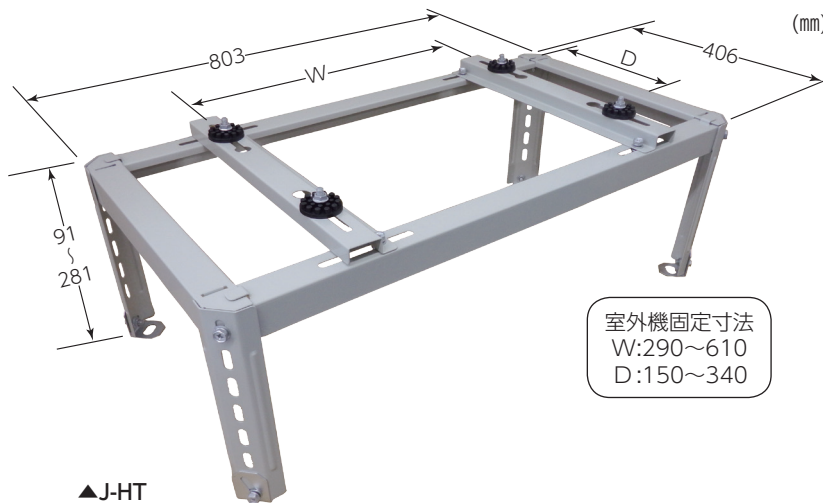


詳細は [03 工具 P.53](#)

## エアコン架台 エアコンキーパー(金属製)平地・傾斜地用



勾配がある場所でも水平に設置ができ、組立も簡単



▲J-HT

室外機固定寸法  
W:290~610  
D:150~340

### 特長

- 各メーカーの室外機にワイドに対応
- J-HT:サビに強い溶融亜鉛めっき鋼板に粉体塗装
- J-HZ:塩害地・工業地帯・積雪地に最適な溶融亜鉛めっき仕上げ

### 仕様

- 使用荷重:80kg
- 適用勾配角度:0°~26°  
直角置勾配角度:0°~13°

商品コード	品番	材質	仕上げ	質量(kg)	標準単価	梱包	出荷単位
690-740-00060	J-HT	溶融亜鉛めっき鋼板(SGCC)	ポリエステル粉体塗装 アイボリー(5Y8/1)	4.4	¥6,800	1セット	1セット
690-740-00070	J-HZ	冷間圧延鋼板(SPCC)	溶融亜鉛めっき(HDZ35)		¥7,700		