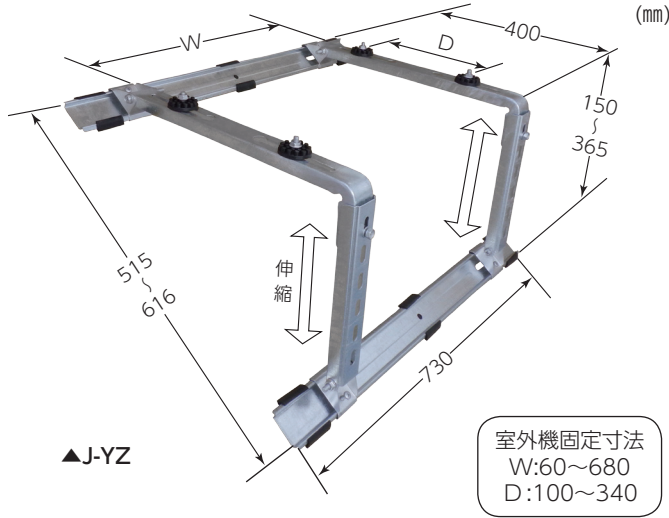


エアコン架台 **エアコンキーパー** (金属製) 傾斜屋根用



伸縮脚で勾配調整がとても簡単、組立も容易



特長

- 各メーカーの室外機にワイドに対応
- J-YT: サビに強い溶融亜鉛めっき鋼板に粉体塗装
- J-YZ: 塩害地・工業地帯・積雪地に最適な溶融亜鉛めっき仕上げ

仕様

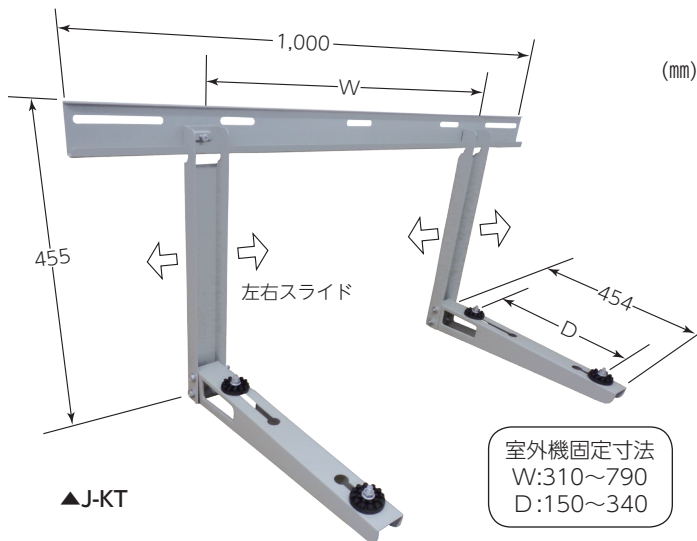
- 使用荷重: 80kg
- 屋根勾配角度: 12°~34°

商品コード	品番	材質	仕上げ	質量 (kg)	標準単価	梱包	出荷単位
690-740-00020	J-YT	溶融亜鉛めっき鋼板 (SGCC)	ポリエステル粉体塗装 アイボリー (5Y8/1)	3.1	¥5,500	1セット	1セット
690-740-00030	J-YZ	冷間圧延鋼板 (SPCC)	溶融亜鉛めっき (HDZ35)		¥7,300		

エアコン架台 **エアコンキーパー** (金属製) 壁面用



左右にスライドする便利な折り畳み式アーム、簡単組立



特長

- 各メーカーの室外機にワイドに対応
- J-KT: サビに強い溶融亜鉛めっき鋼板に粉体塗装
- J-KZ: 塩害地・工業地帯・積雪地に最適な溶融亜鉛めっき仕上げ

仕様

- 使用荷重: 80kg

商品コード	品番	材質	仕上げ	質量 (kg)	標準単価	梱包	出荷単位
690-740-00040	J-KT	溶融亜鉛めっき鋼板 (SGCC)	ポリエステル粉体塗装 アイボリー (5Y8/1)	3.7	¥6,400	1セット	1セット
690-740-00050	J-KZ	冷間圧延鋼板 (SPCC)	溶融亜鉛めっき (HDZ35)		¥8,200		