

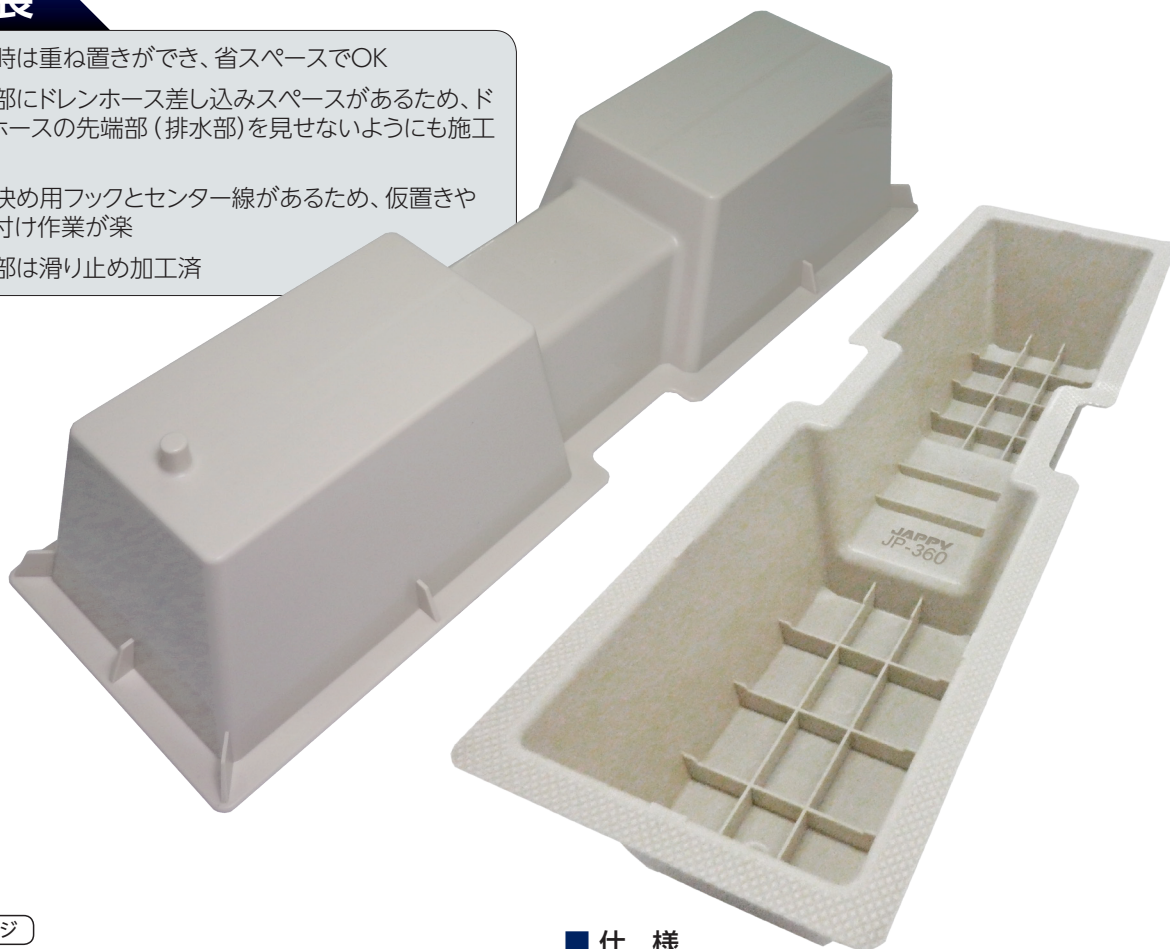
エアコン架台 **エアコンキーパー**(樹脂製)



軽量で耐候性・耐荷重性に優れた
樹脂製エアコン架台

特長

- 保管時は重ね置きができ、省スペースでOK
- 中央部にドレンホース差し込みスペースがあるため、ドレンホースの先端部(排水部)を見せないようにも施工可能
- 位置決め用フックとセンター線があるため、仮置きや据え付け作業が楽
- 底面部は滑り止め加工済

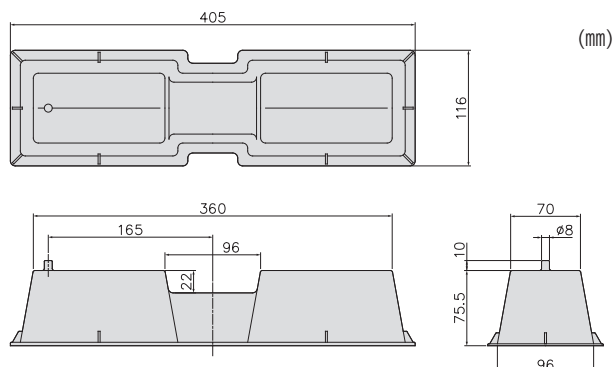


使用イメージ



仕様

- 材質:PP
- 色調:アイボリー
- 許容面荷重:588N(60kgf:平地で2個使用時の面荷重)
- 製品表面温度:-10℃~50℃
- 質量:165g



商品コード	品番	サイズ(mm)	標準単価	梱包	出荷単位
690-740-00080	JP-360	405×96×75.5	オープン	80個	80個(1箱)

- 01 照明
- 02 計測器
- 03 工具
- 04 安全用品
- 05 テープ類
- 06 **空調部材**
- 07 設備部材
- 08 配管配線材
- 09 装柱器材
- 10 盤用資材
- 11 絶縁処理材
- 12 電線・ケーブル類
- 13 ケーブル用防災製品