

## CXBA [CXBA シルバー]

 <p>額縁タイプ</p>	 <p>気密タイプ</p>	 <p>鋼製下地</p>	 <p>木下地</p>	 <p>吊り込みタイプハンガー金具</p>	 <p>支持タイプハンガー金具</p>	 <p>木ねじ止</p>	 <p>錠付タイプ</p>
	 <p>特注寸法 303×303~1003×1503mm</p>	 <p>特注塗装</p>	 <p>内枠落下防止ワイヤー</p>	 <p>木下地取付用金具 ▶ P.9</p>	 <p>スタッド工法用特殊ねじ ▶ P.9</p>	 <p>公共建築認定品</p>	 <p>耐震天井推奨部材</p>

## 改正省エネ基準に適した大型気密タイプ。

(平成25年基準)

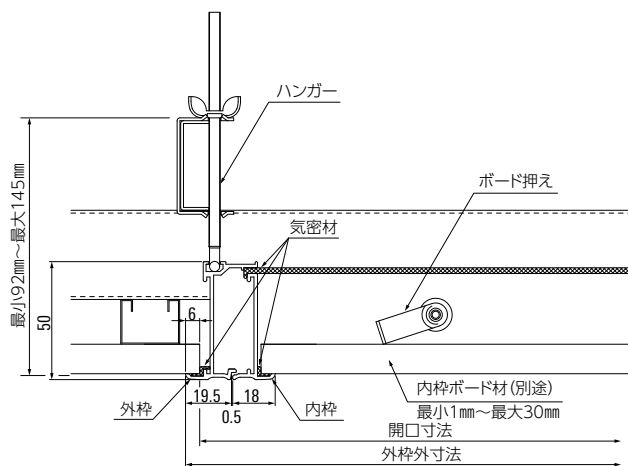


**ハンガー (吊り金具)**  
フリーハンガーの採用で取付位置自由。

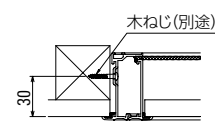
**ダブルヒンジ構造**  
大きな開口面積と開口角度を実現。

**気密タイプ** ▶ P.8  
気密材により冷暖房効率と遮音性が向上。気密性能(JIS A 4706)A-4等級相当。

### 納まり図



### 木下地納まり図



### 部材仕様

部材	材質	仕上
内枠・外枠	A60635-T5	陽極酸化皮膜
ヒンジ材	A60635-T5	陽極酸化皮膜
コインロック	亜鉛合金ダイカスト	電気亜鉛めっき
脱落防止金具	SPCC	電気亜鉛めっき
ボード押え	SPCC	電気亜鉛めっき
ボード押えアングル	A60635-T5	陽極酸化皮膜
気密材	EPDM発泡体	-
ハンガー	SPCC	電気亜鉛めっき

型式	サイズ呼称	内蓋割り数	外枠外寸法 (mm)	開口寸法 (mm)	内枠ボード材切断寸法 (mm)	呼称	単位	価格	1梱入数(台)	付属部品(個)		
										ボード押え	ボード押えアングル	ハンガー
CXBA	609	1	618×915	606×903	554×851	CXB609A	1台	¥24,100 (受)	1	7	2	8
	909	1	915	903	851	CXB909A		¥30,100 (受)	1	9	2	8
	612	1	618×1215	606×1203	554×1151	CXB612A		¥31,800 (受)	1	7	3	8

●木下地にも取付けできます。(取付ねじは付属していません。) ●不等辺タイプの内枠吊り元は長辺側になります。 ●ホワイトも製作いたします。(特注品) ●は受注生産品です。

**⚠ ご注意** ●CXBA型天井点検口は、改正省エネ住宅(平成25年基準)に適し、住宅等の冷暖房効率を良くすることを目的としてつくられた商品で、完全気密タイプではありません。

天井点検口  
壁点検口  
ホーム床点検口  
床ハッチ  
床下収納庫  
床点検口  
鋼製下地用床点検口  
フロア換気口