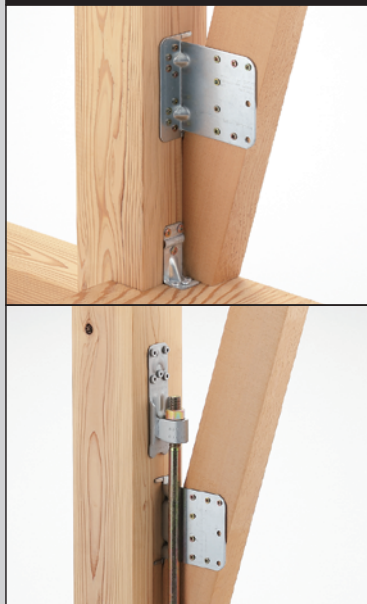


クリ筋かい ストッパーⅡ KSPIⅡ



用途・特徴

- クリ筋かいストッパーⅡは、木造軸組工法において壁倍率2倍の筋かい(45×90)を容易に接合する金物です。
- 筋かいは突きつけて柱・横架材を欠き込む必要はありません。
- 床合板(28mm)が入っても、横架材側のビス打ちは不要な金物です。又ホールダウン金物と緊結するアンカーボルトや引き寄せボルト等に干渉しにくく、左右どちらでも使え、内使いも可能です。
- 位置決めガイド付きの為、筋かいに合わせるだけで、取り付け位置が簡単に決まります。
- コーナー部分が【やわらかカーブ】になっていますので、容易かつ安心して取り扱いが出来ます。
- 金物工法におけるパイプ金物(但し、φ30mm未満)を120角柱に使用する場合に、クリ筋かいストッパーⅡを取り付けてもパイプ金物に干渉しません。(施工例参照)

使用方法

●外使い

- 寸法カットされた筋かいをセットし、先づけされた筋かいにクリ筋かいストッパーⅡを合わせ、ガイドがとまる位置(約160mm)にセットします。
- 柱に8ヶ所専用ビスクリ皿ビス(5.5×45)を打ち込み固定してください。
- 筋かいにかかる固定穴で、筋かい中央に近い7ヶ所に専用ビスクリ皿ビス(5.5×45)を打ち込み固定してください。(取付図参照)

●内使い

- 柱にクリ筋かいストッパーⅡをセットし、8ヶ所専用ビスクリ皿ビス(5.5×45)を打ち込み固定してください。
- 次に寸法カットされた筋かいをセットします。
- 筋かいにかかる固定穴で、筋かい中央に近い7ヶ所に専用ビスクリ皿ビス(5.5×45)を金物側から打ち込み固定してください。(取付図参照)

※施工時に位置決めガイドが不要な場合は、折り曲げて使用してください。

●詳細データはP105、106の仕様図をご覧ください。

告示第1460号
第一号
二

床合板対応
28mm

内使い
対応

外使い
対応

壁倍率
2倍

ガイドで位置決め、2面止めの筋かい金物 外・内使い、床合板有・無OK!!



位置決めガイド



(財)建材試験センター

品質性能試験(O5A2772)
KSPIⅡ(外使い)
1mあたりの基準せん断耐力:3.6kN

(財)建材試験センター

品質性能試験(O5A3199)
KSPIⅡ(外使い・床合板28mm対応)
1mあたりの基準せん断耐力:3.7kN

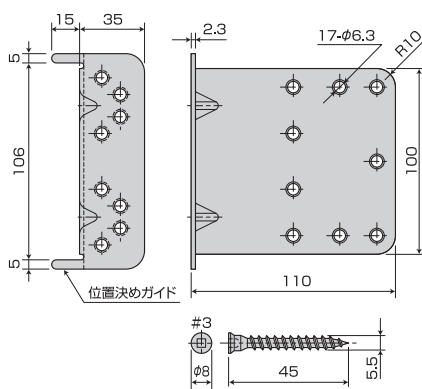
(財)建材試験センター

品質性能試験(O6A3944)
KSPIⅡ(内使い)
1mあたりの基準せん断耐力:3.5kN

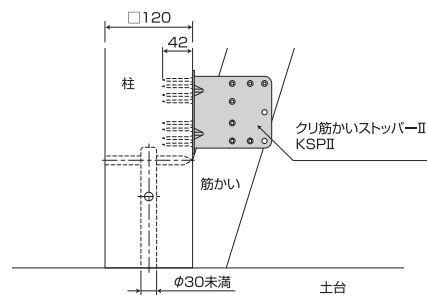
(財)建材試験センター

品質性能試験(O6A3943)
KSPIⅡ(内使い・床合板28mm対応)
1mあたりの基準せん断耐力:3.6kN

■寸法図

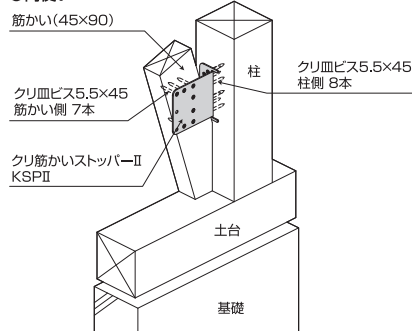


■施工例



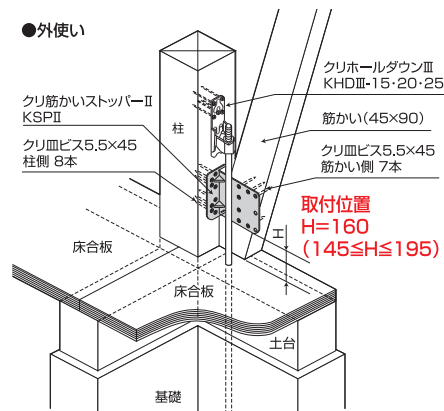
■取付図

●内使い



使用接合具/クリ皿ビス5.5×45...15本

●外使い



※決められた取付位置でご使用ください。

●使用接合具

	専用ビス(四角穴付クリ皿ビス)
筋かい側	5.5×45...7本
柱側	5.5×45...8本

※取り付けは、必ず専用ビスを使用し決められた本数を打ち込んでください。

商品名	クリ筋かいストッパーⅡ KSPIⅡ
試験機関	(財)建材試験センター/品質性能試験(O5A2772・O5A3199・O6A3944・O6A3943)
材質	JIS G 3302 溶融亜鉛めっき鋼板及び鋼帯SGHC相当
表面処理	JIS G 3302 溶融 Z27
付属部品	専用ビス/四角穴付クリ皿ビス(5.5×45)...15本(筋かい用7本・柱用8本)
入数	50個/ケース(専用ビス:75本入×10袋)