

不燃傾斜スリーブ

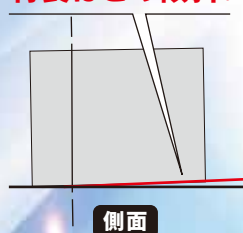


トイレ
換気用

給気口用

浴室
換気用

特長はこの傾斜!



側面

製品に四角形のツバが付いているため、固定および防水処理の施工が容易になりました。また製品本体に傾斜をつけているため、スリーブ内から室内側への水の侵入を防ぎます。

※テープ処理は場合により、コーキング処理になります。

不燃傾斜スリーブの特長

1 求められる “不燃性”



鋼板製（不燃材料）のため、建築物で重要な要求性能である、不燃性の求められる部位にも使用できます。また、壁体内への火の侵入を防ぎます。

2 優れた “耐食性”



高耐食めっき鋼板を使用しているため、耐食性に優れています。

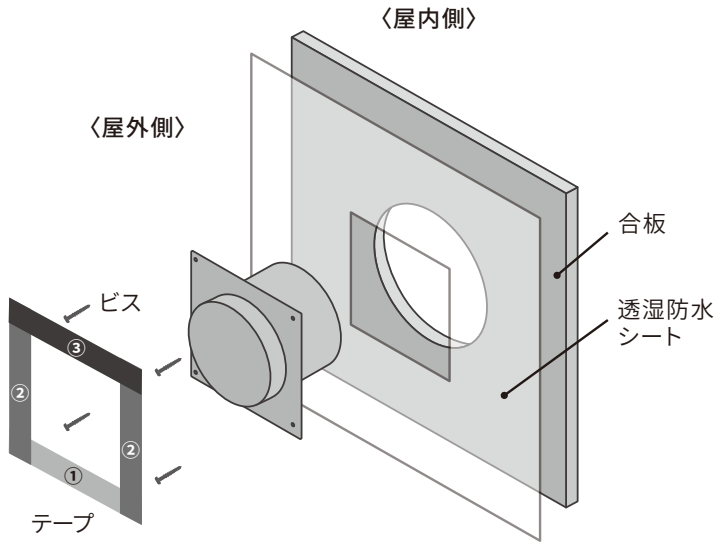
3 容易な“施工”

四角形のツバにより、在来と比較し、施工時の防水処理が正確・容易になりました。



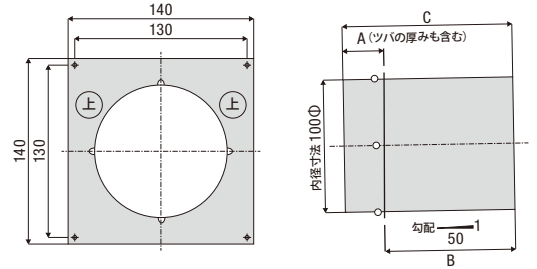
不燃傾斜スリーブ施工手順

- ①換気フードの取付位置に開口を開けます。
- ②上マークの向きに従い、不燃傾斜スリーブを外側より開口に差込み、四角形ツバの四隅を合板等にビスで固定します。
- ③不燃傾斜スリーブの四角形ツバの四辺に防水テープを貼ります。(①下辺→②側辺→③上辺の順番)

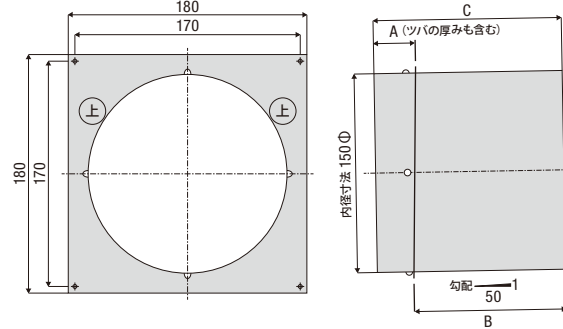


不燃傾斜スリーブ標準規格

<100φ規格>



<150φ規格>



<規格表>

| 100φ | A寸法 | B寸法 | C寸法 |
|--------|-----|-----|-----|
| 31×98 | 31 | 98 | 127 |
| 31×114 | 31 | 114 | 143 |
| 31×129 | 31 | 129 | 158 |
| 31×180 | 31 | 180 | 209 |
| 150φ | A寸法 | B寸法 | C寸法 |
| 31×98 | 31 | 98 | 125 |
| 31×114 | 31 | 114 | 141 |
| 31×129 | 31 | 129 | 156 |

※規格外の寸法をご希望の場合は、お問い合わせください。
※ツバと管の接合部は、コーキング処理の場合もあります。

取扱い時 注意事項

- 保管の際、製品を踏みつけたり、乗ったり投げたりしないでください。また、過度な加重をかけないようにしてください。破損・変形のおそれがあります。
- 外面・内面に、穴等がある場合は施工前にお申し付けください。
- 必要な保護具(革手袋等)を着用の上作業を行ってください。鋼板端部でけがをするおそれがあります。
- 取付け時は、転倒、墜落、製品落下等がないように充分安全に気を付けてください。
- 建築基準法、その他法令、条例等に従って設計・施工してください。

高耐熱 防火 断熱材付

フジエアダクトM

特①
省スペース化に
貢献!

フジエアダクトMは、ロックウールと比較し、約60mm外径を抑えることができます。そのため狭い天井裏でも問題なく使用することができます。

特②
消防評定品!

フジエアダクトMは、(一財)日本消防設備安全センターの「消防防災用設備等の性能評定品」です。
性能評定番号：評12-065号

特③
現場に合わせた部材セットで
施工時間の削減

フジエアダクトMは、工場での乱尺加工や特殊形状の継手製作もお請けしているため、現場でのカットや加工の必要がありません。



フジモリ産業株式会社

<https://www.fujimori.co.jp/>

東京本社 〒141-0022 東京都品川区東五反田2丁目17番1号 オーバルコート大崎 マークウエスト9F
TEL. 03-6840-3125 FAX. 03-5791-8500

大阪支店 〒541-0045 大阪市中央区道修町4丁目4番10号 KDX小林道修町ビル4F
TEL. 06-4707-7538 FAX. 06-4707-7539

※カタログの表示は予告なく変更する場合があります。