

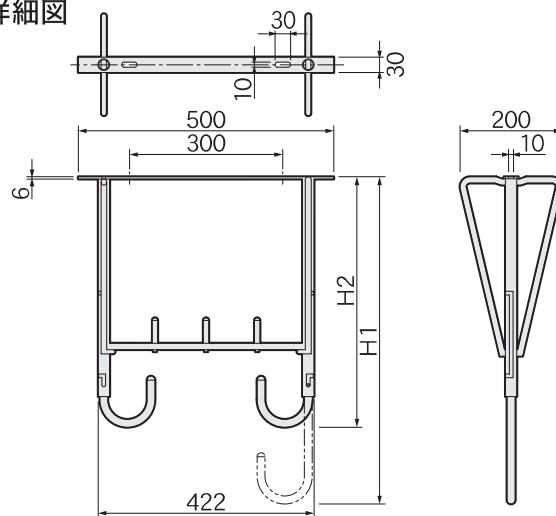
屋外物干 天井取付・自在タイプ

# KS-530AF～KS-1000AF



KS-530AF-M

詳細図



公団住宅標準詳細設計図集 AE-503  
公共住宅標準詳細設計図集 E-404

注) 取付用ボルト、ワッシャー、  
インサート等は別途お買い  
求めください。

特長

- 2段階高さ調整可能な自在型。

取付場所	取付パーツ(1セット) 税込価格(税別価格)	使用数 (セット)
天井面直付	<b>F ¥990</b> (¥900)	1
RC直付	<b>L ¥2,530</b> (¥2,300)	1

取付パーツ(別途) 詳細→P.340・342

製品仕様 ※は受注生産品です。

寸法		色	品番	税込価格 (税別価格)(1本入)	干せる目安重量 (2本使用時)	仕上	材質	質量
H1(最大)	H2(最小)							
530	380	■ シルバー	KS-530AF-M	¥6,490 (¥5,900)	30kg	アルマイト処理	アルミニウム (A6063S押出形材)	1.4kg
640	490		KS-640AF-M	¥6,820 (¥6,200)				1.6kg
780	630		KS-780AF-M	¥7,700 (¥7,000)				1.8kg
900	750		KS-900AF-M	¥11,000 (¥10,000)				2.0kg
1000	850		※KS-1000AF-M	¥12,650 (¥11,500)				2.2kg