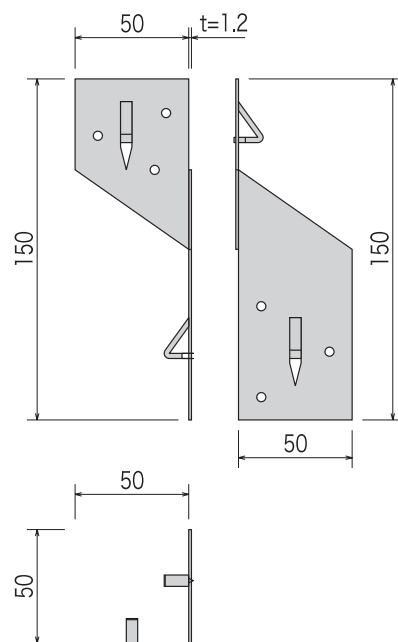


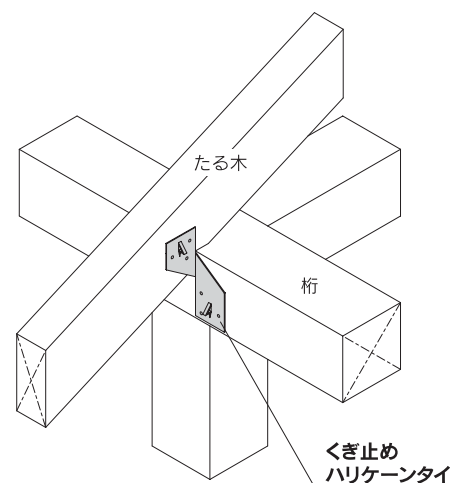
- 仮止めの爪付きで、高所作業を安全に効率よく行えます。



■ 製品図



■ 取付図



■ 施工例



■ 専用接合具 (付属品)

太めくぎ ZN40 : 6本



商品コード	規格・寸法	入数	設計価格	記号
1200167101	50×50×150	100個/ケース	75円/個	HT

注意点

- 専用接合具を必ずご使用ください。

材質	JIS G 3302 SGHC または SGCC 1.2t
表面処理	Z27
試験機関	ハウスプラス確認検査(株) HP15-KT168