

N値
0.4以下告示1460号
第二号(い)

性能試験済

39



フラットかすがいⅡ / フラットかすがい90

フラットかすがいⅡ

ハウスプラス確認検査(株)
性能試験 HP13-KT089

短期基準接合耐力 2.3kN

フラットかすがい90

ハウスプラス確認検査(株)
性能試験 HP15-KT143

短期基準接合耐力 2.1kN

●フラットかすがいⅡ



●フラットかすがい90

用途・特長

大引きと床束、柱と横架材、管柱と胴差、小屋梁と小屋束を接合するときに使用します。

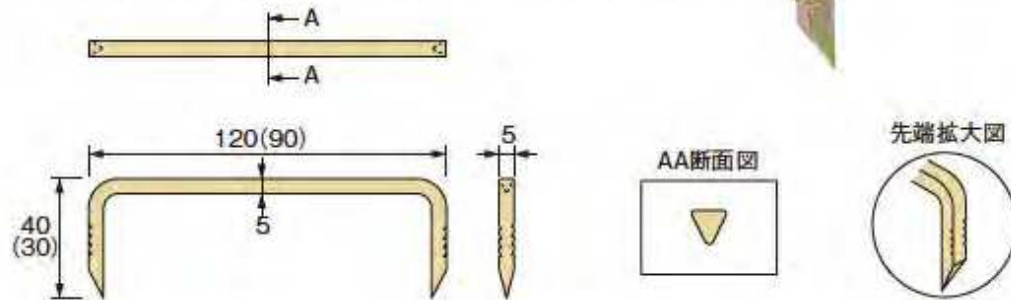
①断面が三角形のため、施工後の表面が平らに納まります。

②かすがい先端部の面取りが内側を向いているため、施工時にツメ部が開きにくくなっています。

③ハウスプラス確認検査(株)による接合部性能試験済み商品です。



■寸法図 ()内寸法はフラットかすがい90の値



種類	サイズ(mm)	商品コード	梱包(1ケース)	重量(kg/ケース)
フラットかすがいⅡ	5×120×40	AA3522	600本 (100本入箱×6)	12.8
フラットかすがい90	5×90×30	AA3590		9.5
材質	JIS G 3532 SWM-N 相当		表面処理	JIS H 8610 (電気亜鉛めっき) 及びJIS H 8625 Ep-Fe/Zn 8/CM2 C