

30 梁受け金物 HN-612

- 612材の梁を受ける金物です。

Z27

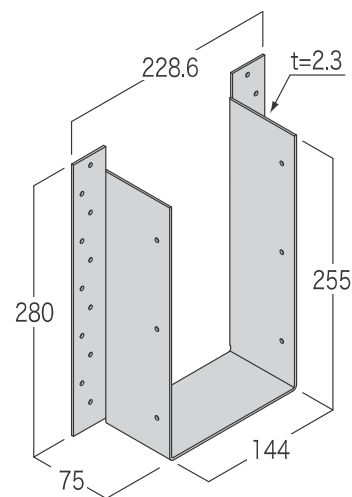


■ 専用接合具 (別売品)

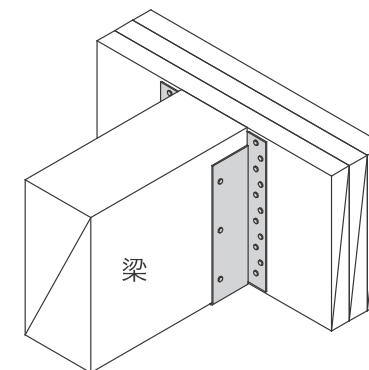
太めくぎZN90:28本



■ 製品図



■ 取付図



商品コード	規格・寸法	入数	設計価格	記号
1210136028	612材	10個/ケース	2,600円	HN-612

材質	JIS G 3302 SGHC 2.3t
表面処理	Z27
試験機関	株式会社 住宅構造研究所

■ せん断耐力

短期許容耐力	17.8kN
長期許容耐力	8.9kN

※長期許容耐力の算出方法は、社団法人日本ツーバイフォー建築協会発行「2007年枠組壁工法建築物構造計算指針」による。

注意点

- 専用接合具を必ずご使用ください。