

48 登り梁金物

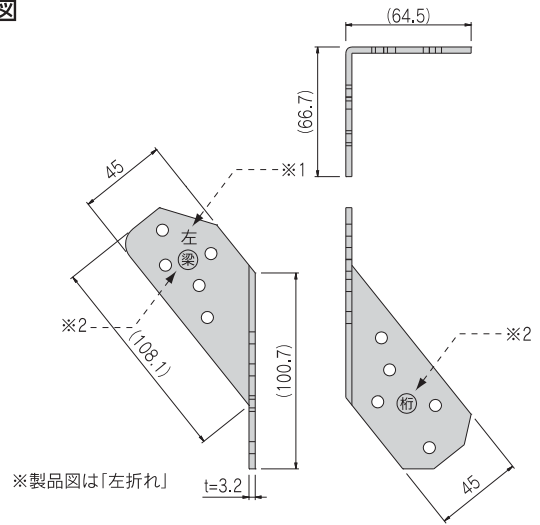
- 登り梁端部と桁の接合に使用します。
- 3寸～12.5寸勾配まで取付が可能です。 ● 左折れと右折れを使い分けることで、左右どちらからでも取付が可能です。
- 外周部(けらば)に金物が出るのを防ぎます。

短期耐力
7.6 kN
Z27

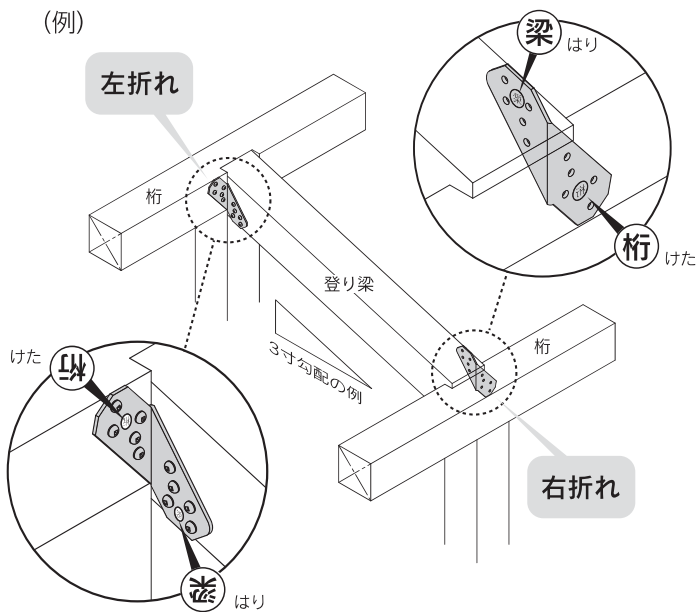


登り梁金物「左折れ」

製品図



取付図



[取り付けについての注意点]

- 登り梁上端(水上側)に取り付けの際は刻印の向きが逆さになります。

専用接合具(付属品)

[登り梁側] YS-N60 (シルバーブルー): 5本

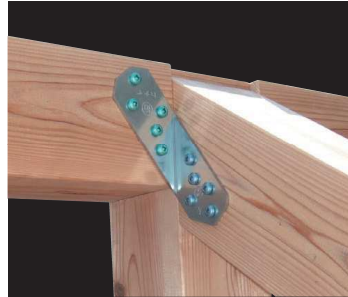


[桁側] YS-N90 (シルバーグリーン): 5本



施工例

登り梁上端



登り梁下端



注意点

- 金物に折れ曲がり方向を示す刻印(※1)と取り付け位置を示す刻印(※2)が打たれています。
- 取付の向き、ビスの種類が違いますと所定の耐力を発揮できませんのでご注意ください。
- 引張力に対し耐力を発揮する金物です(せん断力は担保していません)。
- 専用接合具を必ずご使用ください。
- 接合部1ヶ所につき、右折れ、左折れのいずれかを1つ取り付けるだけで問題ありません。

商品コード	規格・寸法	入数	設計価格	記号
1200169138	左折れ・右折れ	左右各20個/ケース	1,000円/組	BNH-LR

※登り梁金物は、左折れ1個と右折れ1個の2個で1組の価格です。

材質	JIS G 3302 SGHC 3.2t
表面処理	Z27
耐力	短期基準接合引張耐力 7.6kN
試験機関	ハウスプラス確認検査(株) HP11-KT085