

# 54 ビス止め耐震梁受け金物 (肩掛けあり)

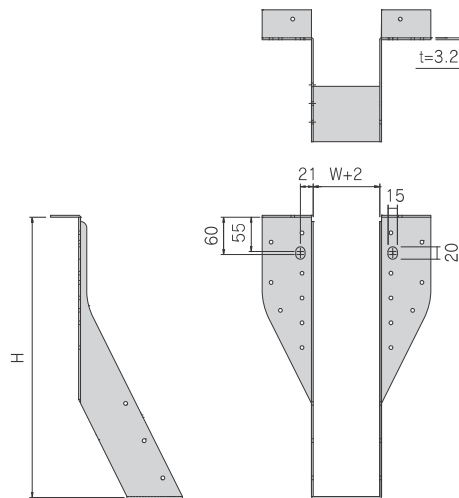
Z27

- 梁成は 240mm～450mmの8種類、梁幅は 105mm、120mmの2種類をご用意しています。
- 肩掛けがあることで施工性が向上し、より高耐力になっています。
- 2階の床組みにもご使用いただけます。※耐力範囲内でお使いください。

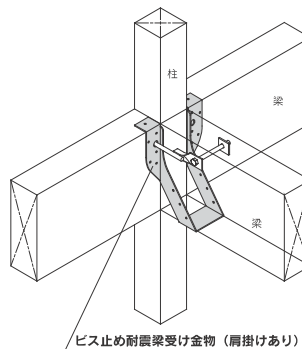


※金物に空いている孔は、  
羽子板ボルトを施工する  
際にご使用ください。

## ■製品図



## ■取付図



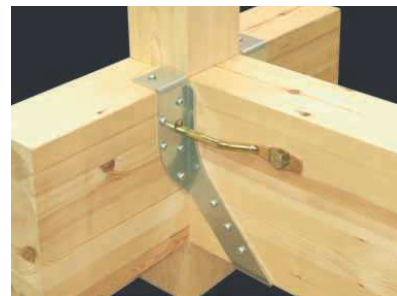
## ■専用接合具 (付属品)

YS-N45 (シルバー)



#3

## ■施工例



## ■せん断耐力

梁幅 (W)	梁成 (H)			
	240・270	300・330	360・390	420・450
105/120	32.3kN <sup>※1</sup>	32.3kN <sup>※1</sup>	39.2kN <sup>※1</sup>	45.7kN <sup>※1</sup>
	17.76kN <sup>※2</sup> (18本)	17.76kN <sup>※2</sup> (20本)	21.56kN <sup>※2</sup> (22本)	25.13kN <sup>※2</sup> (24本)

※1は短期基準接合耐力、※2は長期基準接合耐力の数値です。  
 ※耐力はビス止めのみの数値となり羽子板ボルトは含まれていません。  
 ※ ( ) 内は使用するビスの本数です。

### ■梁幅 105mm

商品コード	W×H (梁寸法)	入数	設計価格	記号
1200137041	105×240	6個/ケース	1,800円	BTH105-240
1200137042	105×270	6個/ケース	1,900円	BTH105-270
1200137043	105×300	6個/ケース	2,000円	BTH105-300
1200137044	105×330	6個/ケース	2,100円	BTH105-330
1200137045	105×360	6個/ケース	2,300円	BTH105-360
order 1200137046	105×390	6個/ケース	2,400円	BTH105-390
order 1200137047	105×420	6個/ケース	2,600円	BTH105-420
order 1200137048	105×450	6個/ケース	2,800円	BTH105-450

### ■梁幅 120mm

商品コード	W×H (梁寸法)	入数	設計価格	記号
1200137051	120×240	6個/ケース	1,850円	BTH120-240
1200137052	120×270	6個/ケース	1,950円	BTH120-270
1200137053	120×300	6個/ケース	2,050円	BTH120-300
1200137054	120×330	6個/ケース	2,150円	BTH120-330
1200137055	120×360	6個/ケース	2,350円	BTH120-360
order 1200137056	120×390	6個/ケース	2,550円	BTH120-390
order 1200137057	120×420	6個/ケース	2,750円	BTH120-420
order 1200137058	120×450	6個/ケース	2,950円	BTH120-450

※H:390以上はオーダー品です。納期のご確認をお願い致します。

材質	JIS G 3302 SGHC 3.2t
表面処理	Z27
試験機関	株式会社 住宅構造研究所

## ■注意点

- ボルト孔は羽子板ボルトとの干渉を防ぐためのものです。
- 専用接合具を必ずご使用ください。