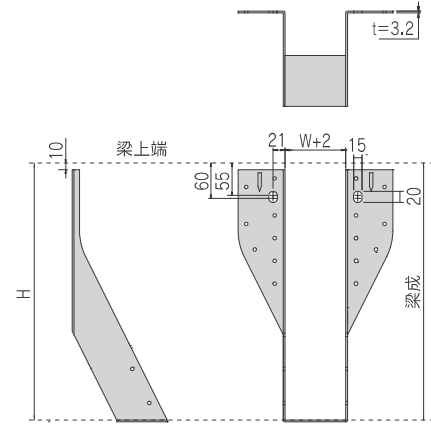


- 梁成は 240mm～450mmの8種類、梁幅は 105mm、120mmの2種類をご用意しています。
- 金物高さが梁成より10mm小さくできていますので、木やせをしても床鳴りの心配がありません。
- 2階の床組みにもご使用いただけます。※耐力範囲内でお使いください。

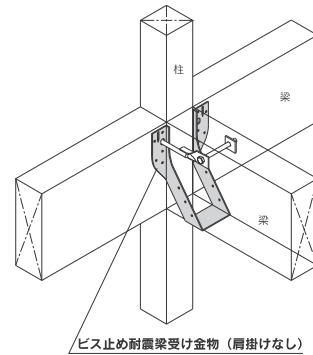


※金物に空いている孔は、  
羽子板ボルトを施工する  
際にご使用ください。

### ■ 製品図



### ■ 取付図



### ■ 梁幅 105mm

商品コード	W×H (梁寸法)	入数	設計価格	記号
1200137021	105×240	6個/ケース	1,550円	BTP105-240
1200137022	105×270	6個/ケース	1,650円	BTP105-270
1200137023	105×300	6個/ケース	1,750円	BTP105-300
1200137024	105×330	6個/ケース	1,850円	BTP105-330
1200137025	105×360	6個/ケース	2,050円	BTP105-360
order 1200137026	105×390	6個/ケース	2,150円	BTP105-390
order 1200137027	105×420	6個/ケース	2,350円	BTP105-420
order 1200137028	105×450	6個/ケース	2,550円	BTP105-450

### ■ 梁幅 120mm

商品コード	W×H (梁寸法)	入数	設計価格	記号
1200137031	120×240	6個/ケース	1,600円	BTP120-240
1200137032	120×270	6個/ケース	1,700円	BTP120-270
1200137033	120×300	6個/ケース	1,800円	BTP120-300
1200137034	120×330	6個/ケース	1,900円	BTP120-330
1200137035	120×360	6個/ケース	2,100円	BTP120-360
order 1200137036	120×390	6個/ケース	2,200円	BTP120-390
order 1200137037	120×420	6個/ケース	2,400円	BTP120-420
order 1200137038	120×450	6個/ケース	2,600円	BTP120-450

※H:390以上はオーダー品です。納期のご確認をお願い致します。

材質	JIS G 3302 SGHC 3.2t
表面処理	Z27
試験機関	株式会社 住宅構造研究所

### ■ 専用接合具 (付属品)

YS-N45 (シルバー)



#3

### ■ 施工例



### ■ せん断耐力

梁幅 (W)	梁成 (H)			
	240・270	300・330	360・390	420・450
105/120	22.3kN <sup>*1</sup>	28.7kN <sup>*1</sup>	37.0kN <sup>*1</sup>	42.2kN <sup>*1</sup>
	12.26kN <sup>*2</sup> (16本)	15.78kN <sup>*2</sup> (18本)	20.35kN <sup>*2</sup> (20本)	23.21kN <sup>*2</sup> (22本)

※1は短期基準接合耐力、※2は長期基準接合耐力の数値です。  
※耐力はビス止めのみ数値となり羽子板ボルトは含まれていません。  
※( )内は使用するビスの本数です。

### ■ 注意点

- ボルト孔は羽子板ボルトとの干渉を防ぐためのものです。
- 専用接合具を必ずご使用ください。