

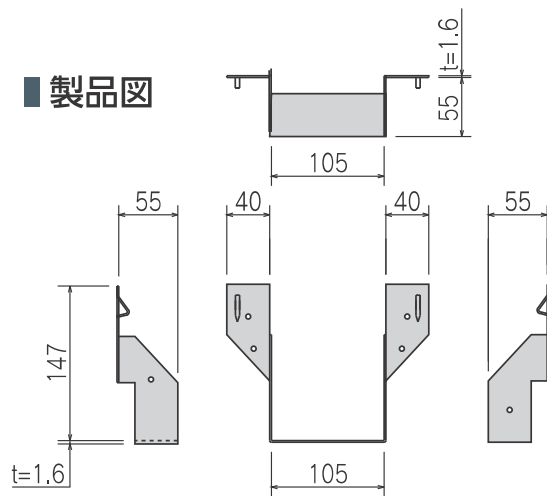
50 大引受け金物 (OJH-105)・BF用

- 土台にかかる大引を下げ取り付けられますので、バリアフリー仕様などに適しています。

Z27

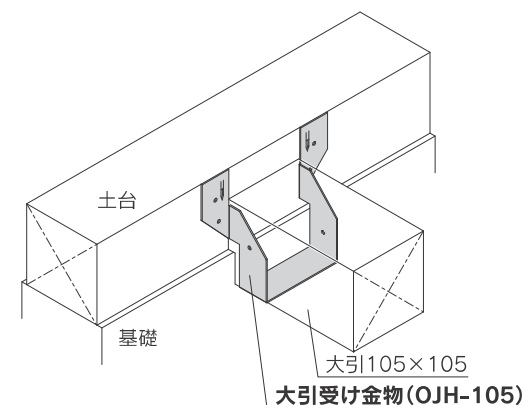


■ 製品図



※大引 105mm+土台面まで空き 42mm

■ 取付図



■ 専用接合具 (付属品)

スクリューくぎ
SN-75:6本



■ 施工例



商品コード	規格・寸法	入数	設計価格	記号
1200125011	105角用	50個/ケース	470円	OJH-105

材質	JIS G 3302 SGHC 1.6t
表面処理	Z27

注意点

- 専用接合具を必ずご使用ください。