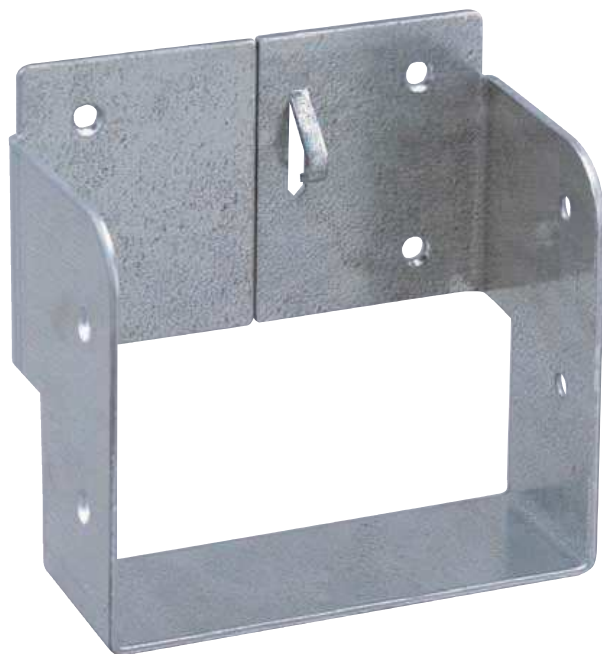


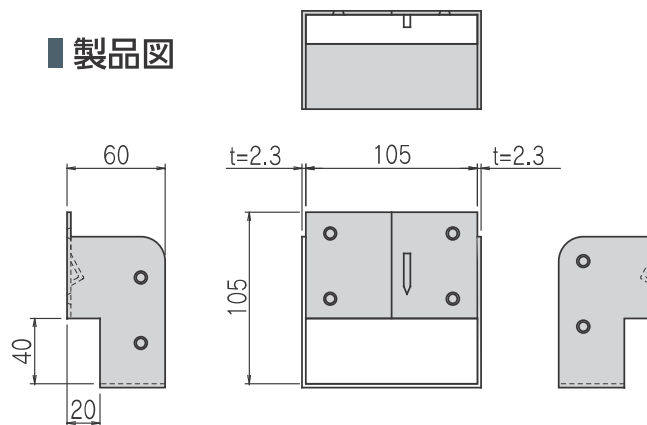
48 大引受け金物 (105G)

- 土台にかかる大引を下げて取り付けられますので、バリアフリー仕様などに適しています。

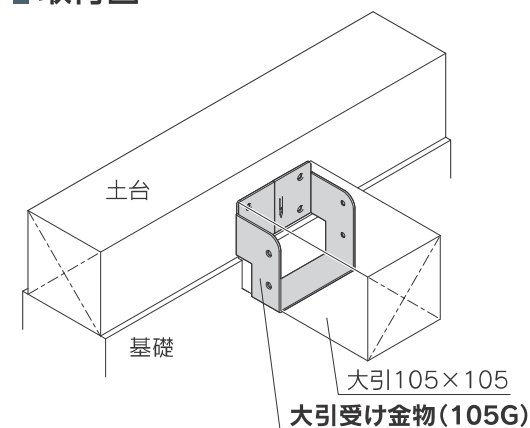
Z27



■ 製品図



■ 取付図



■ 専用接合具 (付属品)

YA-S45 (シルバー): 8本



#3

商品コード	規格・寸法	入数	設計価格	記号
1200125013	105角用	50個/ケース	500円	105G

材質	JIS G 3302 SGHC 2.3t
表面処理	Z27

注意点

- 専用接合具を必ずご使用ください。