

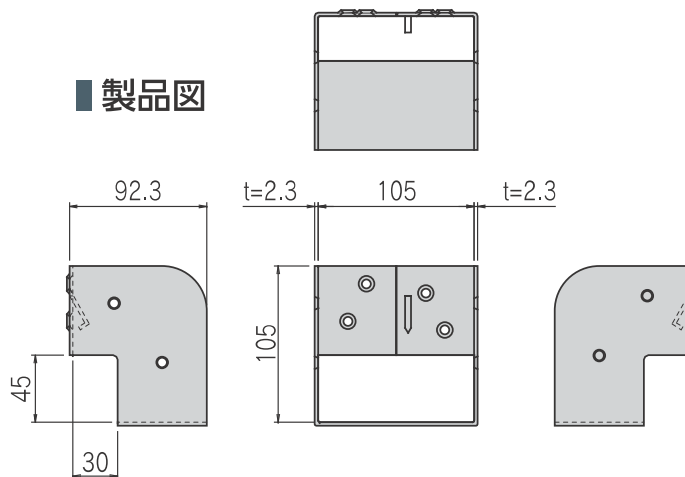
49 大引受け金物 (F-105)

- 土台にかかる大引を下げ取り付けられますので、バリアフリー仕様などに適しています。
- 土台と基礎側端部が30mm程度離れていても施工することが可能です。

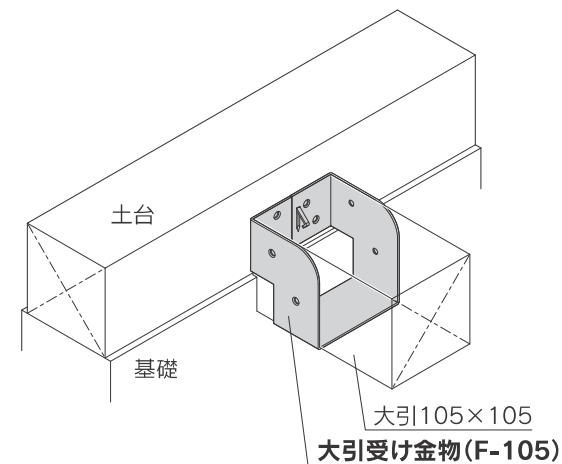
Z27



■ 製品図

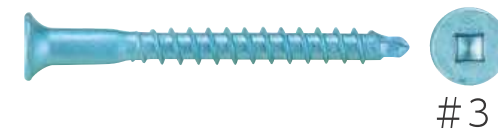


■ 取付図



■ 専用接合具 (付属品)

YD-R60 (シルバーブルー): 8本



商品コード	規格・寸法	入数	設計価格	記号
1200125016	105角用	32個/ケース	770円	F-105

材質	JIS G 3302 SGHC 又は SGCC 2.3t
表面処理	Z27

注意点

- 専用接合具を必ずご使用ください。