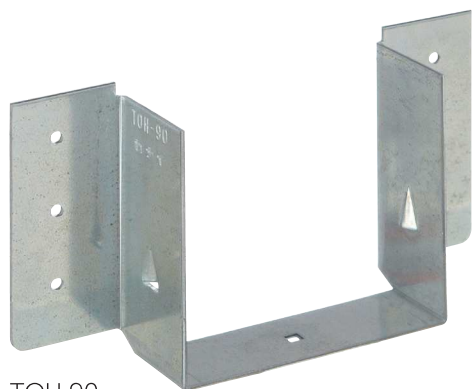




39 爪式大引き受け金物 TOH

Z27

- 土台との取り合いに必要な大入れあり掛けや腰掛けの加工が不要です。
- 金物に大引を落としこむだけで固定することができます。
- 大引き材 90角用と 105角用を用意しています。



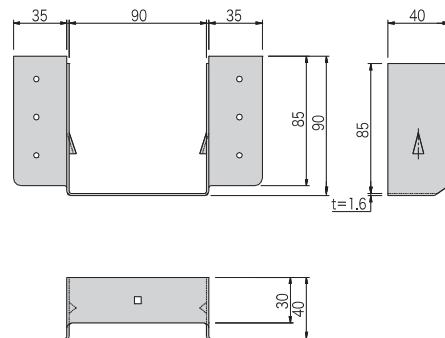
TOH-90



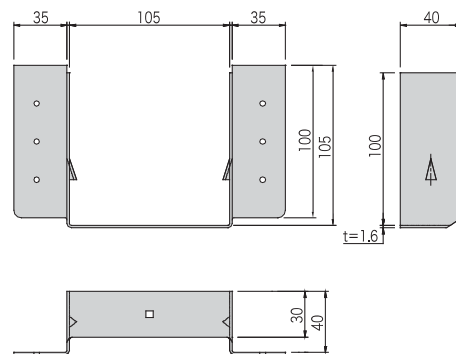
TOH-105

■ 製品図

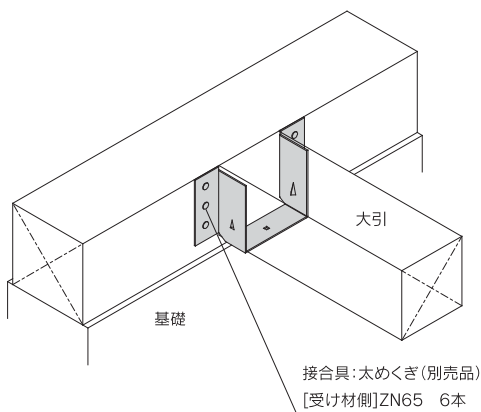
TOH-90



TOH-105



■ 取付図



■ 専用接合具 (別売品)

太めくぎ ZN65:6本



■ せん断耐力

| | TOH-90 | TOH-105 |
|----------|--------|---------|
| 短期基準接合耐力 | 4.24kN | 4.0kN |
| 長期基準接合耐力 | 2.33kN | 2.2kN |

■ 注意点

- 専用接合具を必ずご使用ください。
- 床鳴りの原因となりますので、大引きは十分に奥まで落としこみ施工してください。

| 商品コード | 規格・寸法 | 入数 | 設計価格 | 記号 |
|------------|-------|---------|--------|---------|
| 1200125068 | 90角用 | 50個/ケース | 200円/個 | TOH-90 |
| 1200125069 | 105角用 | 50個/ケース | 300円/個 | TOH-105 |

| | |
|------|----------------------|
| 材質 | JIS G 3302 SGHC 1.6t |
| 表面処理 | Z27 |
| 試験機関 | 株式会社住宅構造研究所 |