

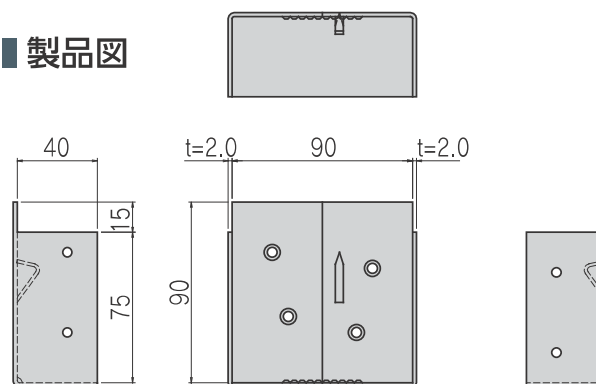
# 47 大引受け金物 (OJH-90)

- 土台との取り合いに必要な大入れあり掛けや腰掛けの加工が不要です。
- OJH-90は2×4工法の土台(404材)の取り合いにも適しています。

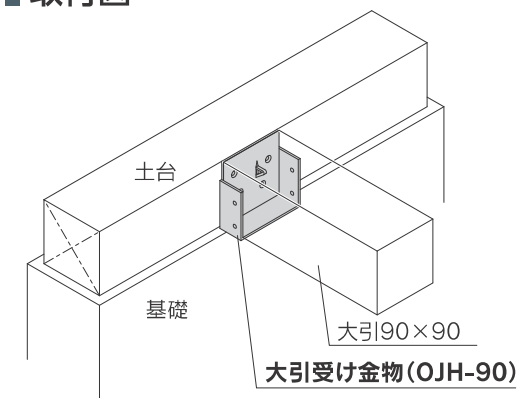
Z27



## 製品図



## 取付図



## 専用接合具 (付属品)

スクリューくぎBN-60:8本



## せん断耐力

短期基準接合耐力	7.0kN
長期基準接合耐力	3.85kN

商品コード	規格・寸法	入数	設計価格	記号
1200125001	90角用	50個/ケース	550円	OJH-90

材質	JIS G 3131 SPHC 2.0t
表面処理	Z27

## 注意点

- 専用接合具を必ずご使用ください。