

59 N-1.6 短ざく金物 300

- Zマーク短ざく金物より薄く、軽量化を図りました。
- 横架材の継ぎ手を補強します。
- 全長300mmタイプです。

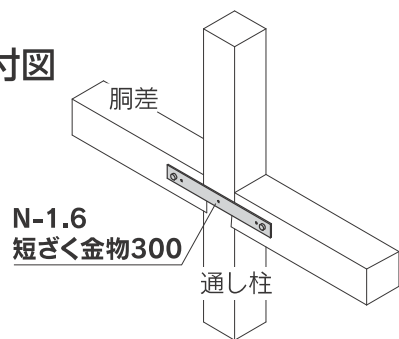
短期耐力
9.4_{kN}

N値
1.7以下

亜鉛
めっき



■ 取付図



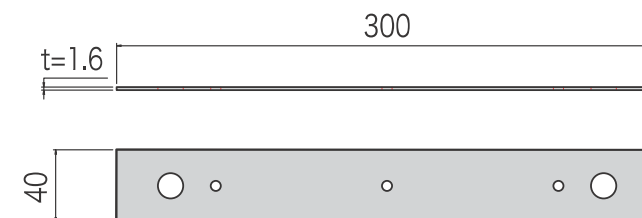
■ 施工例



■ 注意点

- 3ヶ所のくぎ孔は仮止め用のため、打たなくても耐力に影響はありません。
- 六角ボルトと座金は別売となります。

■ 製品図



商品コード	規格・寸法	入数	設計価格	記号
1200085052	300×40	50枚/ケース	180円	NS-300
材質	NFG550F 1.6t	表面処理	亜鉛めっき	
耐力	短期基準接合引張耐力 9.4kN			
試験機関	ハウスプラス確認検査(株) HP05-KT045-1			