



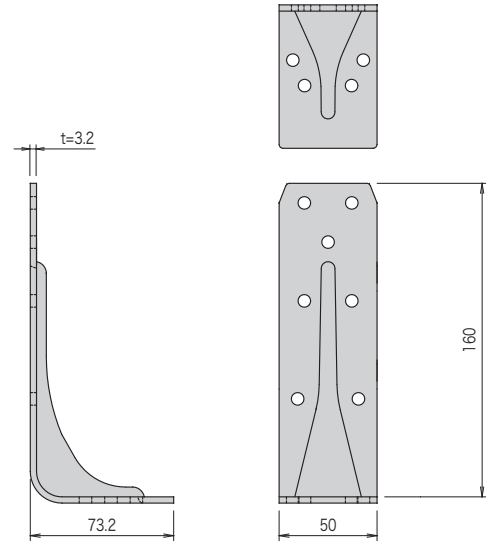
# 5 ウォールコーナー (2×4用)

● たて枠と横架材を接合する 15kN用金物です。

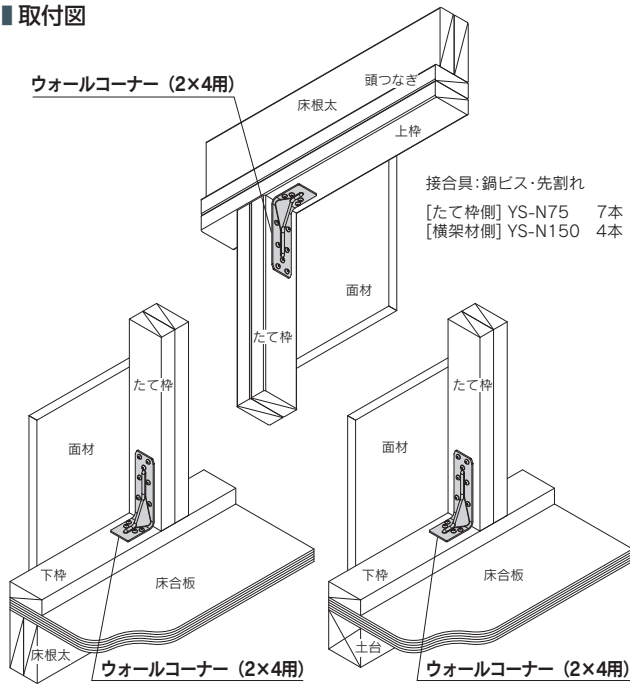
短期許容耐力  
**17.1 kN**  
**Z27**



## ■ 製品図



## ■ 取付図



## ■ 専用接合具 (付属品)

たて枠側ビス YS-N75 (ブラック): 7本



横架材側ビス YS-N150 (シルバー): 4本



## ■ 施工例



商品コード	規格・寸法	入数	設計価格	記号
1210091042	鋼ビス・先割れ	30個/ケース	720円/個	2X4-WC

材質	JIS G 3302 SGHC 3.2t
表面処理	Z27
試験機関	(一財) 建材試験センター 第12A3143号

## ■ 注意点

- 専用接合具を必ずご使用ください。
- 過剰に締め付けますと木材が破損し所定の耐力が発揮されない恐れがあります。