

# 14 防振天井吊り木・調整機能付き防振天井吊り木

- 調整機能付きの天吊は天井水平を容易に調整できます。
- 吊木が邪魔になりませんので、天井断熱材敷き込みの施工性が向上します。
- 弾性ゴムが防振材となり振動を軽減します。 ● I型複合梁にもご使用いただけます。

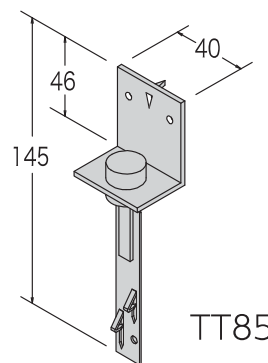


TT85  
(爪止め付)  
防振天井吊り木

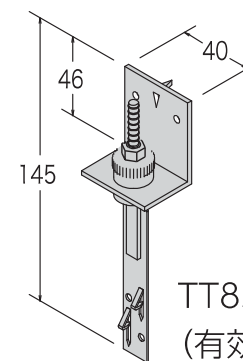


TT85S  
(爪止め付)  
調整機能付き防振天井吊り木

## ■ 製品図



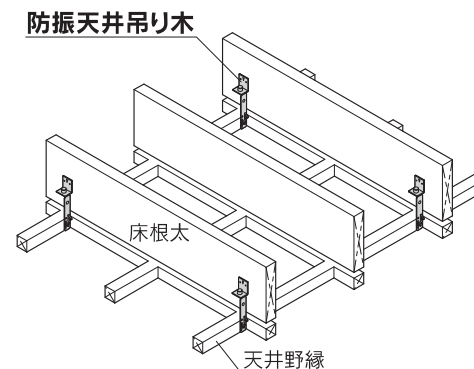
TT85



TT85S

(有効調整寸法 10mm)

## ■ 取付図



商品コード	規格・寸法	入数	設計価格	記号
1200172010	L=145	100本/ケース	410円/本	TT85
1200172041	L=145	100本/ケース	680円/本	TT85S

材質	JIS G 3302 SGHC
承認等	省令準耐火構造の鋼製吊木に係る既承認の取扱いについて、平成24年4月から省令準耐火構造の承認を不要とする取扱いとなりました。