

# 8 帯金物 SD7645

- 1階外周部のたて枠と土台の接合に使用します。
- 2枚スタッド材部分のたて枠に最適です。 ● くぎ止めタイプです。

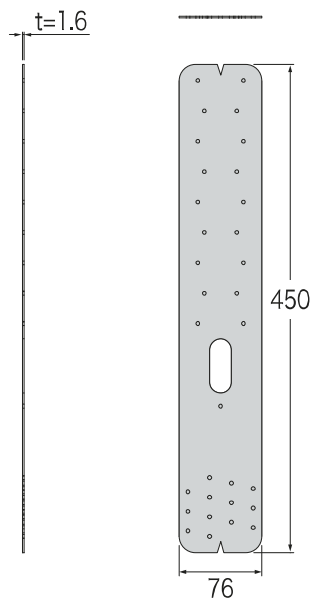
短期許容耐力

11.1 kN

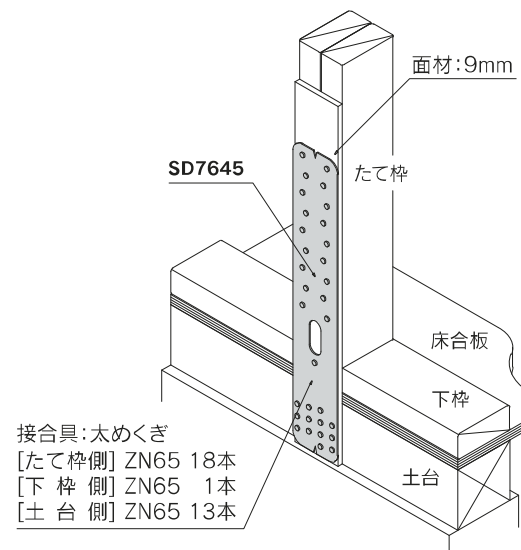
Z27



## ■ 製品図



## ■ 取付図



商品コード	規格・寸法	入数	設計価格	記号
1210602012	450×76	25枚/ケース	800円/枚	SD7645

材質	JIS G 3302 SGHC 1.6t
表面処理	Z27
試験機関	ハウスプラス確認検査(株) HP07-KT058

## ■ 専用接合具(別売品)

太めくぎ ZN65:32本



## ■ 注意点

- 専用接合具を必ずご使用ください。