

9 帯金物 SD3545

- 1階外周部のたて枠と土台の接合に使用します。
- 1枚スタート部分のたて枠に最適です。 ● くぎ止めタイプです。

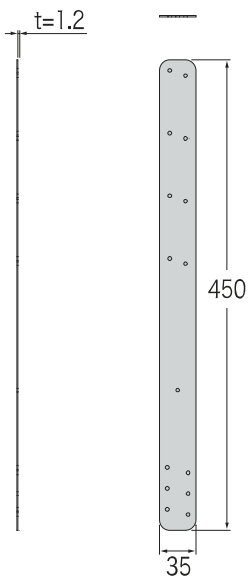
短期許容耐力

8.6_{kN}

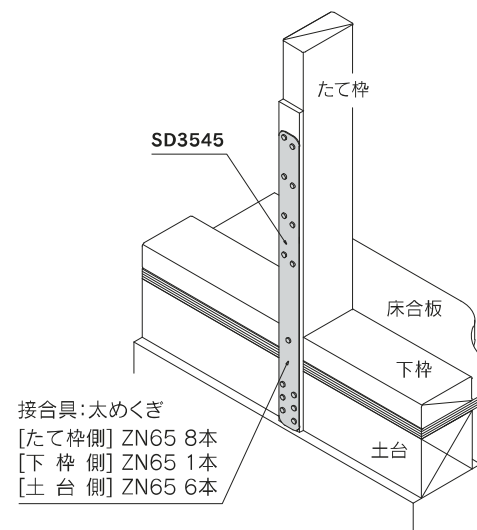
Z27



■ 製品図



■ 取付図



商品コード	規格・寸法	入数	設計価格	記号
1210602011	450×35	50枚/ケース	300円/枚	SD3545

材質	JIS G 3302 SGHC 1.2t
表面処理	Z27
試験機関	ハウスプラス確認検査(株) HP07-KT064

■ 専用接合具 (別売品)

太めくぎ ZN65: 15本



■ 注意点

- 専用接合具を必ずご使用ください。