

7 帯金物 SD3830-S

- たて枠と土台の接合、たて枠と端根太の接合に使用します。
- 厚み0.6mmと薄いため、外壁材と干渉しません。
- 1枚スタート部分のたて枠に最適です。
- ビス止めタイプ

短期許容耐力

6.2kN

短期許容耐力

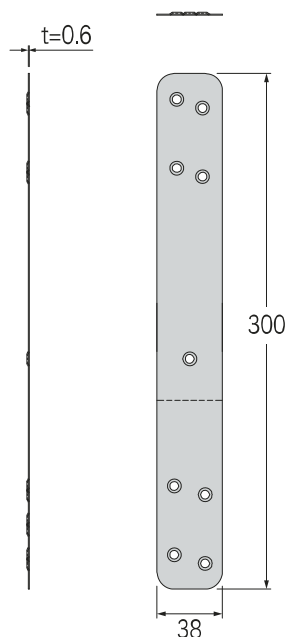
6.4kN

ステンレス

たて枠・土台 たて枠・端根太



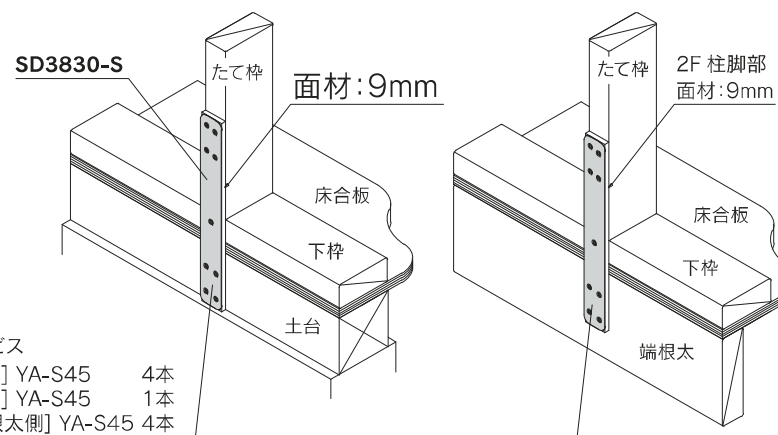
製品図



取付図

たて枠・土台の接合

たて枠・端根太の接合



接合具:血ビス
 [たて枠側] YA-S45 4本
 [下枠側] YA-S45 1本
 [土台・端根太側] YA-S45 4本

商品コード	規格・寸法	入数	設計価格	記号
1210602010	300×38	50枚/ケース	300円/枚	SD3830-S

材質	JIS G 4305 SUS304 0.6t
表面処理	2B材(生地)
試験機関	たて枠・土台 (一財)日本建築総合試験所 IIJ-08-0023 (2) たて枠・端根太 (一財)日本建築総合試験所 IIJ-08-0023 (1)

専用接合具(付属品)

YA-S45 (シルバー):9本



注意点

- 専用接合具を必ずご使用ください。