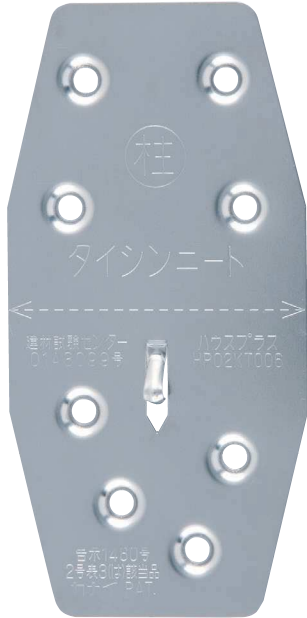


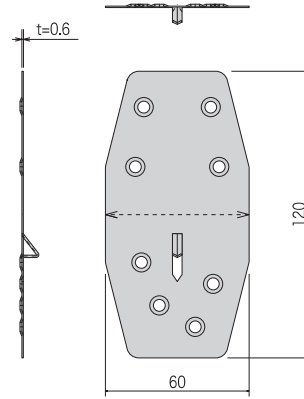


6 タイシンニート

- 厚みが0.6mmと薄いため、金物の上から面材を張っても干渉しません。
- 接合線の刻印と仮止め用の爪が付いていますので、取り付けやすく確実に施工できます。



製品図



ST-NP (ビス止め)

短期耐力 **6.4** kN N値 **1.2** 以下 告示1480 **は** ステンレス

NT-NP (くぎ止め)

短期耐力 **7.1** kN N値 **1.3** 以下 告示1480 **は** ステンレス

専用接合具 (付属品)

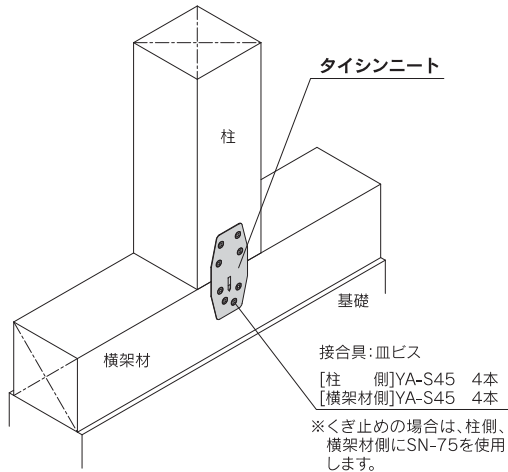
ST-NP YA-S45 (シルバー): 8本



NT-NP SN-75: 8本



取付図



施工例



注意点

- 柱の刻印がある方を柱側に施工してください。
- 接合線の刻印を柱と横架材の継ぎ目に合わせて止め付けてください。
- 専用接合具を必ずご使用ください。
- 所定の耐力を確保するため、アンカーボルトの設置位置は柱芯より200mm以内としてください。(独立行政法人住宅金融支援機構木造住宅工事仕様書に基づく)

商品コード	規格・寸法	入数	設計価格	記号
1200086021	くぎ止め	100枚/ケース	180円/枚	NT-NP
1200086102	皿ビス	100枚/ケース	170円/枚	ST-NP

材質	JIS G 4305 SUS430 0.6t
表面処理	2B材(生地)
耐力	ST-NP 短期基準接合引張耐力6.4kN NT-NP 短期基準接合引張耐力7.1kN
法規制	平成12年建設省告示第1460号第2号表三(は)に該当
試験機関	ST-NP ハウスプラス確認検査(株) HP02-KT006 NT-NP ハウスプラス確認検査(株) HP04-KT003