

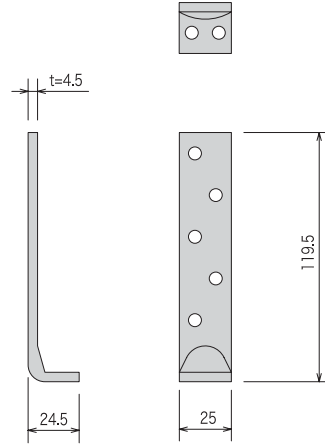


18 フリーダムコーナー・フリーダムコーナー120

- 10kNの耐力がある仕口金物です。(フリーダムコーナー120)
- 床合板30mmまで対応します。(フリーダムコーナー120)



■ 製品図



■ 取付図

短期耐力 8.8kN

N値 1.6以下

告示1460

ほ

短期耐力 10.7kN

N値 2.0以下

告示1460

床合板 30mmまで

床合板仕様

柱
フリーダムコーナー
横架材
基礎

接合金具・鋼ビス
[柱側]YD-N45 5本
[横架材側]YD-N90 2本

床合板仕様

柱
フリーダムコーナー120
床合板
横架材
基礎

接合金具・鋼ビス
[柱側]YD-N45 5本
[横架材側]YD-N120 2本

■ フリーダムコーナー

商品コード	規格・寸法	入数	設計価格	記号
2200091735	鍋ビス	50個/ケース	300円/個	F-C

■ フリーダムコーナー120

商品コード	規格・寸法	入数	設計価格	記号
2200091734	鍋ビス	50個/ケース	330円/個	F-C120

材質	JIS G 3302 SGHC または JIS G 3131 SPHC 4.5t
表面処理	デュラルコート
耐力	フリーダムコーナー 短期基準接合引張耐力8.8kN フリーダムコーナー120 短期基準接合引張耐力10.7kN(床合板あり) 短期基準接合引張耐力13.9kN(床合板なし)
法規制	フリーダムコーナー 平成12年建設省告示第1460号第2号表三(ほ)に該当 フリーダムコーナー120 平成12年建設省告示第1460号第2号表三(へ)に該当
試験機関	フリーダムコーナー (一財)建材試験センター 第01A3129号 フリーダムコーナー120 ハウスプラス確認検査(株) HP03-KT011 (床合板あり) ハウスプラス確認検査(株) HP05-KT024 (床合板なし)

■ 専用接合金具(付属品)

フリーダムコーナー

柱側ビス YD-N45 (シルバー):5本

 #3

横架材側ビス YD-N90 (シルバーグリーン):2本

 #3

フリーダムコーナー120

柱側ビス YD-N45 (シルバー):5本

 #3

横架材側ビス YD-N120 (シルバーレッド):2本

 #3

■ 施工例

フリーダムコーナー



フリーダムコーナー120



■ 注意点

- 専用接合金具を必ずご使用ください。
- フリーダムコーナー120を床合板なしでご使用の際は、ビスが貫通しないよう、材成120mm以上の横架材をご使用ください。
- 所定の耐力を確保するため、アンカーボルトの設置位置は柱芯より200mm以内としてください。(独立行政法人住宅金融支援機構木造住宅工事仕様書に基づく)