

39 リブレースプレート

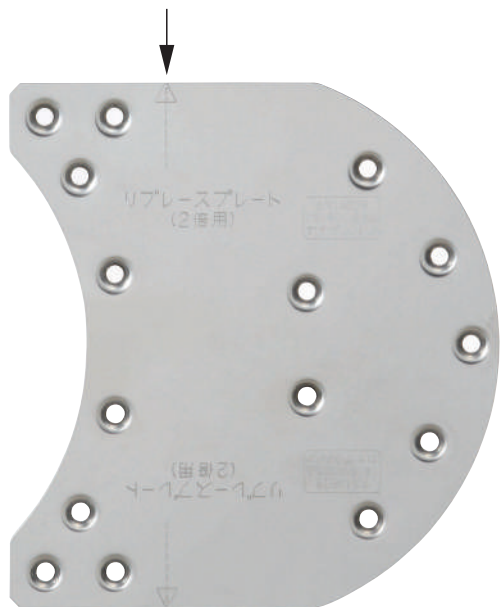
- 壁倍率2倍の筋かい(45×90)を柱と同一面で接合する2点止の金物です。
- 接合線が入っていますので、取付位置を容易に決められます。
- 厚みが0.8mmと薄いため、合板直張りにおいても干渉することがなく施工できます。
- ステンレス製で耐食性に優れています。 ● 床合板仕様は、(株)住宅構造研究所にて性能試験を実施済み。

壁倍率
2倍

告示1480
二

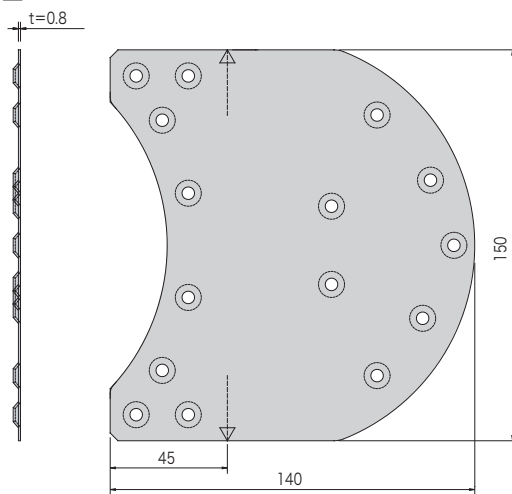
ステンレス

床合板
30mmまで

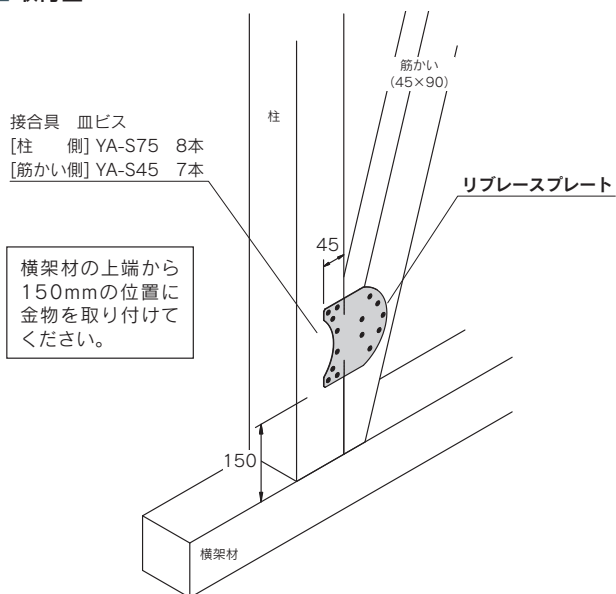


柱と筋かいの継ぎ目に金物の接合線に合わせて止めつけてください。

製品図



取付図



接合具 皿ビス
[柱側] YA-S75 8本
[筋かい側] YA-S45 7本

横架材の上端から
150mmの位置に
金物を取り付けて
ください。

専用接合具(付属品)

YA-S45 (シルバー): 7本



YA-S75 (ブラック): 8本



施工例



注意点

- 専用接合具を必ずご使用ください。
- 金物の取り付け高さは、横架材面から150mmの位置に取り付けてください。

商品コード	規格・寸法	入数	設計価格	記号
1200086365	皿ビス	50枚/ケース	500円	RE45-BP

材質	JIS G 4305 SUS430 0.8t
表面処理	2B材(生地)
法規制	平成12年建設省告示第1460号第1号(二)該当
試験機関	ハウスプラス確認検査(株) HP11-KT056