

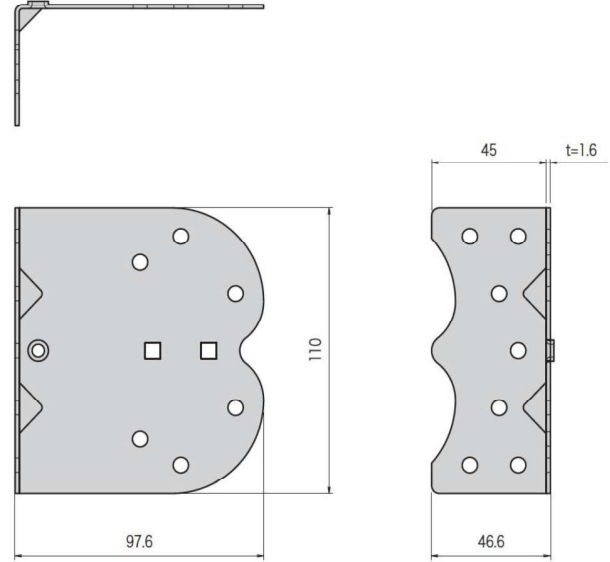
36 N-フリーダム筋かいプレート 壁倍率1.5倍用

- 壁倍率1.5倍の筋かい(30×90)に使用する2点止の筋かい金物です。
- 床合板30mmの上からでも施工できます。
- 筋かいは突き付けで施工できますので、柱と横架材の欠き込みが不要です。

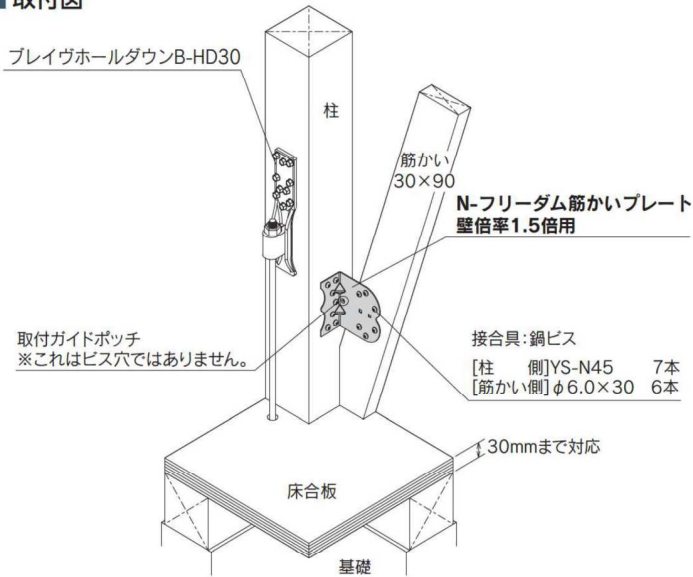
壁倍率 1.5倍 告示1460 八 Z27 床合板 30mmまで



製品図



取付図



専用接合具(付属品)

鋼ビスφ6.0×30(ブラウン):6本



YS-N45(シルバー):7本



施工例



商品コード	規格・寸法	入数	設計価格	記号
1200107404	鋼ビス	50個/ケース	300円	NF30-BP

材質	NFG550F 1.6t
表面処理	Z27
法規制	国土交通省告示第1460号1項1号(八)に該当
試験機関	床合板仕様 ハウスプラス確認検査(株) HP06-KT052

注意点

- 専用接合具を必ずご使用ください。
- すべてのビスが木部材に対し確実に止め付けられる位置に金物を取り付けてください。
- 中央の凸孔は位置決めのためのガイドとしてお使いください。これはビス孔ではありません。