



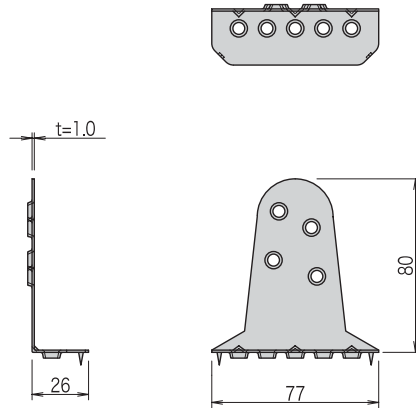
# 14 ビルトコーナーII・ビルトコーナーII75

- 板厚が1.0mmと薄いため、他部材との干渉を抑えることができます。
- 床合板30mmまで対応します。(ビルトコーナーII75)

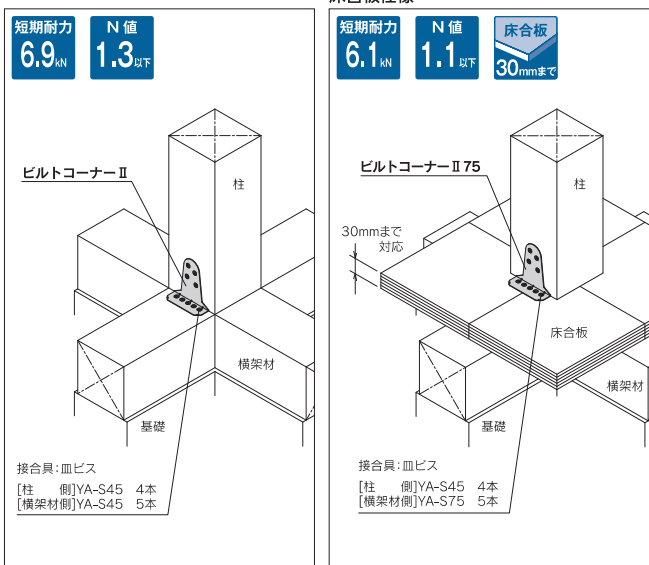
告示1460  
**は** ステンレス



## ■ 製品図



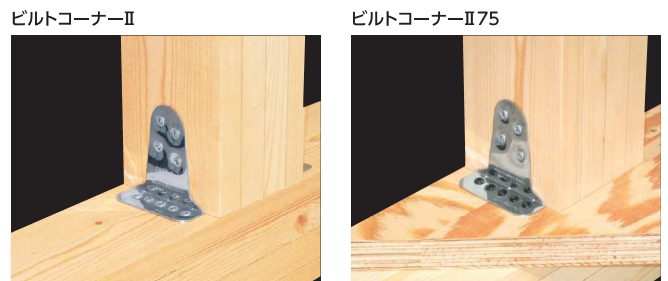
## ■ 取付図



## ■ 専用接合具 (付属品)

<b>ビルトコーナーII</b>	柱・横架材側ビス YA-S45 (シルバー):9本
	#3
<b>ビルトコーナーII75</b>	柱側ビス YA-S45 (シルバー):4本
	#3
	横架材側ビス YA-S75 (ブラック):5本
	#3

## ■ 施工例



## ■ ビルトコーナーII

商品コード	規格・寸法	入数	設計価格	記号
1200091371	皿ビス	100個/ケース	210円/個	B-CP2

## ■ ビルトコーナーII75

商品コード	規格・寸法	入数	設計価格	記号
1200091372	皿ビス	100個/ケース	250円/個	B-CP2G

材質	JIS G 4305 SUS430 1.0t
表面処理	2B材(生地)
耐力	ビルトコーナーII 短期基準接合引張耐力6.9kN ビルトコーナーII75 短期基準接合引張耐力6.1kN
法規制	平成12年建設省告示第1460号第2号表三(は)に該当
試験機関	ビルトコーナーII ハウスプラス確認検査(株) HP03-KT003 ビルトコーナーII75 ハウスプラス確認検査(株) HP05-KT021

## ■ 注意点

- 専用接合具を必ずご使用ください。
- 所定の耐力を確保するため、アンカーボルトの設置位置は柱芯より200mm以内としてください。(独立行政法人住宅金融支援機構木造住宅工事仕様書に基づく)