

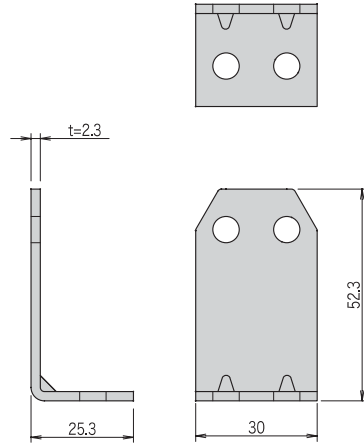
11 チビフリーダムコーナー

短期耐力 **5.1** kN
 N値 **1.0** 以下
 床合板 **30mm** まで
 告示1460 **は**
Z27

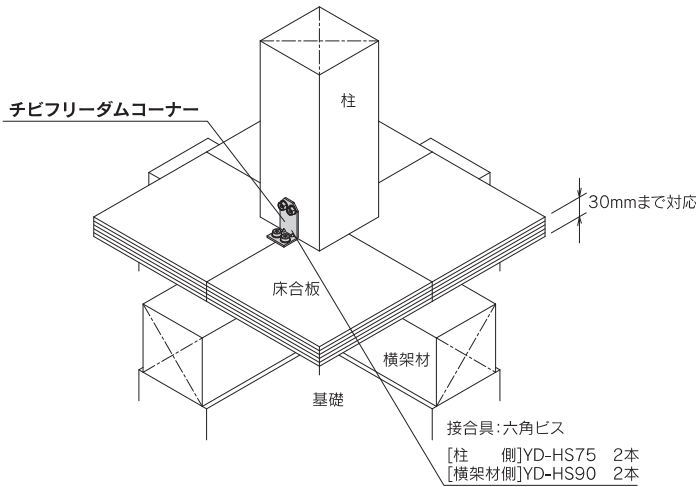
- 金物が小さいため、複数の金物を近接して止め付けても干渉がしにくくなります。
- 床合板 30mm まで対応します。



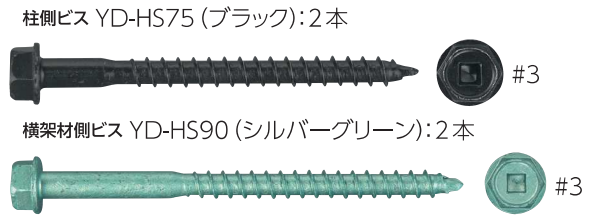
製品図



取付図



専用接合具(付属品)



施工例



注意点

- 専用接合具を必ずご使用ください。
- 所定の耐力を確保するため、アンカーボルトの設置位置は柱芯より200mm以内としてください。(独立行政法人住宅金融支援機構木造住宅工事仕様書に基づく)

商品コード	規格・寸法	入数	設計価格	記号
1200091762	六角ビス	100個/ケース	200円/個	CF-C

材質	JIS G 3302 SGHC 2.3t
表面処理	Z27
耐力	短期基準接合引張耐力5.1kN
法規制	平成12年建設省告示第1460号第2号表三(は)に該当
試験機関	ハウスプラス確認検査(株) HP06-KT015